



Universität Zürich UZH

Rechtswissenschaftliches Institut

Dr. Philipp Habegger

Prof. Dr. Claire Huguenin

Dr. Urs Weber-Stecher

Partner
Walder Wyss AG

Lehrstuhl für Privat-, Wirtschafts-
und Europarecht

Partner
Wenger & Vieli AG

Moot Court im Obligationenrecht (Zürcher Moot Court) 2013 / 2014

1. Einleitungsanzeige der Klägerin vom 11. Januar 2013
2. K-1: Rahmenvertrag CDAG GETR-01-2008 über Lieferungen und Leistungen
3. K-2: Bestellschein vom 13. November 2008
4. K-3: Leistungsschein vom 16. November 2008
5. K-4: Anhang I und II zum Leistungsschein vom 16. November 2008
6. K-5: E-Mail vom 17. September 2009
7. K-6: E-Mail vom 19. September 2009
8. K-7: E-Mail vom 2. Februar 2010 betreffend Ablieferung
9. K-8: Schreiben vom 16. August 2010
10. K-9: E-Mail vom 23. August 2010
11. K-10: Schreiben vom 8. Juli 2011
12. K-11: E-Mail vom 10. Juli 2011
13. K-12: Skizzen von Anlagen ohne resp. mit Ölspritzeinrichtung
14. K-13: Schreiben vom 15. Februar 2012
15. K-14: Rechnung vom 15. Februar 2012
16. K-15: Rechnung von "Ahmed Al-Hamani, Generalbauunternehmer" vom 18. Februar 2012
17. Einleitungsantwort der Beklagten vom 10. Mai 2013
18. B-1: AGB zum Einzelvertrag "CDAG GETR-002-2008"
19. B-2: E-Mail vom 17. November 2008
20. B-3: E-Mail vom 17. November 2008
21. B-4: E-Mail vom 6. Juli 2010
22. B-5: E-Mail vom 15. September 2010
23. B-6: Gutschriftanzeige vom 2. Januar 2011
24. Konstituierungsbeschluss und Beschluss Nr. 1 vom 18. September 2013

Moot Court Team [...]

[Adresse]

EINSCHREIBEN

Sekretariat des Schiedsgerichtshofs der
Swiss Chambers' Arbitration Institution
c/o Zürcher Handelskammer
Bleicherweg 5
Postfach 3058
CH-8022 Zürich

11. Januar 2013

Einleitungsanzeige

Cementra Design AG

Aarethalstrasse 105, CH-3052 Zollikofen, Schweiz

vertreten durch Moot Court Team [...]

gegen

Feller Gear AG

Hirschstrasse 22, D-70173 Stuttgart, Deutschland

vertreten durch Moot Court Team [...]

Klägerin

Beklagte

Namens und mit Vollmacht der Klägerin stellen wir folgende

Rechtsbegehren

- "1. Die Beklagte sei zu verpflichten, der Klägerin EUR 444'225.00 zu bezahlen,
- zuzüglich Zins zu 5% seit dem 18. Mai 2012 auf den Betrag;
2. Die Beklagte sei zu verpflichten, der Klägerin EUR 322'775.00 zu bezahlen,
- zuzüglich Zins zu 5% seit dem 18. Mai 2012 auf den Betrag;
3. Die Beklagte sei zu verpflichten, der Klägerin EUR 108'000.00 zu bezahlen;
4. Alles unter Kosten- und Entschädigungsfolgen zulasten der Beklagten."

BEGRÜNDUNG

I. SACHVERHALT

A. Die Parteien und weitere involvierte Personen

1. Die Klägerin, **Cementra Design AG**, ist eine Aktiengesellschaft Schweizerischen Rechts mit Sitz in Zollikofen. Sie ist spezialisiert auf den Forschungsprozess, die Entwicklung, das Design und die Konstruktion von Zementproduktionsanlagen. Herr David von Fischer als Mitglied der Geschäftsleitung, Herr Alfred Weil als zuständiger Leiter der Abteilung Auftragswesen Saudi Arabien und Frau Amélie Amonn als verantwortliche Projektleiterin sind die leitenden Personen dieses Projekts.
2. Die Beklagte, **Feller Gear AG**, ist eine Aktiengesellschaft deutschen Rechts mit Sitz in Stuttgart. Sie gehört zu den führenden Herstellern und Entwicklern von Komponenten der Antriebstechnik und Prüfsystemen in den Bereichen Kettenfahrzeuggetriebe, Gleitlager und Getriebe aller Art. Herr Peter von Wickenbrock als Mitglied der Geschäftsleitung und Leiter Verkauf und Nutzung und Herr Jürgen Heller als Leiter der Abteilung Vertrieb Getriebe Industrie sind die zuständigen Ansprechpersonen. Herr Stephan Fallet ist der für den technischen Service vor Ort zuständige Projektmitarbeiter.
3. Die **Middle East Cement Company** (nachstehend "MECC") ist Betreiberin und Eigentümerin der 6000 t/d Clinker Zementproduktionsanlage Ain Dar in Al-Hofuf (Saudi Arabien). Die MECC beauftragte die Klägerin mit dem Neubau dieses Zementwerks.
4. Wie nachstehend aufgezeigt werden wird, beruht dieses Schiedsverfahren auf einem Vertragsverhältnis zwischen der Klägerin und der Beklagten über die Lieferung von zwei Zentralgetrieben (Typ Zentralantrieb A84/CELZ 225) inkl. Zubehör sowie dem technischen Service während der Montage und der Inbetriebnahme in besagtem Zementwerk Ain Dar.

B. Die vertraglichen Vereinbarungen

5. Mit dem "Vertrag CDAG GETR-01-2008 über Lieferungen und Leistungen" vom 12. Oktober 2008 (nachfolgend "Rahmenvertrag") vereinbarte die Klägerin mit der Beklagten, eine langfristige Geschäftsbeziehung einzugehen (**Beilage K-1**). Die Klägerin war daran interessiert, bei der Beklagten für Projekte in der ganzen Welt Produkte zu bestellen.

6. Der Rahmenvertrag sieht vor, die allgemeinen Rechte und Pflichten der Parteien zu regeln, wobei die konkret zu erbringenden Leistungen sowie deren Spezifikationen jeweils in einem oder mehreren Einzelverträgen (nachfolgend „Einzelvertrag“) festgehalten werden.
7. Mit dem Einzelvertrag CDAG GETR-002-2008 beabsichtigte die Klägerin, die Beklagte mit der Lieferung von 2 Zentralgetrieben (Typ Zentralantrieb A84/CELZ 225) inkl. Zubehör (nachfolgend "Anlagen" oder "Zentralgetriebe") und technischem Service zu beauftragen.
8. Mit Bestellschein vom 13. November 2008 (**Beilage K-2**) gab die Klägerin der Beklagten den Auftrag im Rahmen des Neubaus der 6000 t/d Clinker Zementproduktionsanlage Ain Dar zwei Zentralgetriebe (Typ Zentralantrieb A84/CELZ 225) inkl. Zubehör zu liefern und die Montage sowie die Inbetriebnahme mit ihrem technischen Service zu überwachen, zu begleiten und vor allem zu unterstützen.
9. Die Bestellung wurde am 16. November 2008 mit dem Leistungsschein (**Beilage K-3**) und den dazugehörigen Anhängen (**Beilage K-4**), welche per Email zugeschickt wurden, bestätigt.

C. Chronologie der wichtigsten Ereignisse

a) Herstellung und Lieferung

10. Nach Bestätigung der Bestellung begann die Beklagte mit der Herstellung der Zentralgetriebe. Aufgrund von angeblich wesentlicher Verzögerung bei der Lieferung seitens des Gusswerkstofflieferanten kam die Beklagte in der mechanischen Produktion der Zentralgetriebe in Verzug. Sie informierte aus diesem Grund die Klägerin am 17. September 2009 per E-Mail über den neuen möglichen Liefertermin am 28. Februar 2010 (**Beilage K-5**).
11. Gemäss dem vereinbarten Terminplan hätten die Zentralgetriebe bis spätestens am 17. Februar 2010 geliefert werden müssen. Die Rücksprache mit der MECC zeigte, dass eine Verzögerung schwerwiegende Konsequenzen für das Projekt haben könnte. In der Rückmeldung der MECC wurden einerseits drohende finanzielle Einbussen aufgrund eines verzögerten Produktionsbeginns hervorgehoben. Andererseits war das Zementwerk Ain Dar in Saudi Arabien als Vorzeigeprojekt geplant und sollte die Erwartungshaltung der saudischen Öffentlichkeit nicht enttäuschen. Im Sinne der Pflege der Geschäftsbeziehung und um die Qualität des zu liefernden Produkts nicht zu gefähr-

den, akzeptierte die Klägerin unter Vorbehalt mit E-Mail vom 19. September 2009 (**Beilage K-6**) die verzögerte Lieferung.

12. Obschon die Ablieferung der Anlagen am 2. Februar 2010 am Hafen von Dammam (Saudi Arabien) (**Beilage K-7**) erfolgte, hinterliess die Beklagte bereits zu jenem Zeitpunkt den negativen Eindruck von Unzuverlässigkeit.
13. Für den Transport nach Ain Dar / Al-Hofuf war gemäss Einzelvertrag die Klägerin besorgt.

b) Montage und Inbetriebnahme

14. Mit Ankunft am 3. Juli 2010 von Herrn Stephan Fallet, zuständigem Aussendienst Ingenieur der Beklagten, trat die Montage in ihre entscheidende Phase. Da das gesamte Zementwerk bis zum 10. Juli 2010 keinen ordentlichen Stromzugang hatte, konnten erst ab dem 11. Juli 2010 die provisorischen Kabel verlegt werden. Die eigentlichen Montagearbeiten wurden dann in der Folge zügig und effizient in Angriff genommen.
15. Während den darauf folgenden Wochen wurden die beiden Anlagen montiert. Die Montage-Phase wurde von Herrn Fallet grösstenteils begleitet. Herr Fallet interpretierte seine Rolle als zuständiger Ingenieur der Beklagten von Anfang an passiv. Die Beklagte ist ihren vertraglichen Pflichten also schon in jenem Zeitpunkt nicht richtig nachgekommen. Zum Erstaunen aller Beteiligten kündigte zudem Herr Fallet seine Abreise aus Al-Hofuf am 16. August 2010, also mitten in den zu diesem Zeitpunkt laufenden Montagearbeiten, an (**Beilage K-8**). Vor seiner Abreise zeigte Herr Fallet der Klägerin, wie auch der MECC an, welche Arbeiten noch vor Durchführung des Kalt-Testlaufs zu erledigen seien. Da weder zu diesem Zeitpunkt noch in den folgenden Monaten ein Hinweis bestand, dass die Klägerin die im Vertragspreis nicht enthaltenen Service-Stunden nicht bezahlt hätte, bleibt die Abreise von Herrn Fallet zu diesem äusserst ungünstigen Zeitpunkt bis heute nicht nachvollziehbar.
16. Unter Berücksichtigung des bereits zu jenem Zeitpunkt bestehenden zeitlichen Rückstands des Gesamtprojekts und im Hinblick auf eine dringend erfolgreiche Montage und Durchführung des Kalt-Testlaufs, zeigte die Klägerin der Beklagten bereits am 23. August 2010, also nur kurze Zeit später, an, dass unverzüglich ein neuer kompetenter Ingenieur nach Al-Hofuf zu senden sei (**Beilage K-9**).
17. Der mehrmals angeforderte Servicetechniker reiste aber erst knapp 3 Wochen später nach Al-Hofuf. Da das Projekt jedoch schon ohnehin gegenüber der ursprünglichen Terminplanung in Verzug war, musste der Kalt-Testlauf am 14. September 2010 in

Abwesenheit der Beklagten durchgeführt werden. Es wäre für die Beklagte problemlos möglich gewesen, bei der Durchführung des Kalt-Testlaufs anwesend zu sein. So kann die Klägerin bis heute nicht nachvollziehen, aus welchem Grund nicht früher ein Servicetechniker nach Saudi Arabien geschickt werden konnte.

18. Ab dem 15. September 2010 gingen die Anlagen in eine längere Inbetriebnahmephase. Diese wurde zwischenzeitlich zwar wieder von Servicetechnikern der Beklagten begleitet. Am 26. Dezember 2010 beim Endtestlauf für die beiden Zentralgetriebe war jedoch wiederum kein Mitarbeiter der Beklagten anwesend. Die beiden Testläufe mussten also jeweils in Abwesenheit der Beklagten durchgeführt werden. Obschon notwendig für eine gültige Abnahme der Anlagen, wurde das entsprechende Abnahmezertifikat nie von beiden Parteien unterzeichnet. Die rechtlich relevante Abnahme der Anlagen ist folglich bis heute nicht erfolgt.

c) Der Schadenfall und die Reparatur

19. Nach einer weiteren gut 3-monatigen Testphase der beiden Zementwerke übernahm die MECC den Betrieb der Anlagen alleine und führte diesen nach den Anweisungen und der Bedienungsanleitung der Beklagten.
20. Am 08. Juli 2011 musste das Zementwerk II mit dem Zentralgetriebe II seine Produktion einstellen. Gleichentags richtete sich die MECC direkt an die Beklagte mit der Aufforderung, diesen Schaden baldmöglichst zu beheben (**Beilage K-10**).
21. Erst zwei Tage später, mit der E-Mail vom 10. Juli 2011 reagierte die Beklagte auf das Schreiben der MECC (**Beilage K-11**).
22. Der Servicetechniker (Herr Alain Senecky) der Beklagten nahm seine Inspektionsarbeit erst am 18. Juli 2011 auf. Dabei stellte Herr Senecky fest, dass der Schaden auf ungenügende Zufuhr von Schmieröl zurückzuführen ist.
23. Basierend auf dem heutigen Wissensstand lässt sich der Schaden heute aber vielmehr folgendermassen erklären: Das Zentralgetriebe wurde bei der Herstellung mit einem Druckumlaufschmierungssystem ausgestattet, welches das Schmieröl mit Druck verschiedenen Teilen des Zentralgetriebes zuführt. Da das Ölrücklaufrohr am unteren Ende der Anlage angelegt war, konnte das Ölschmierungssystem bei Ausfall der Pumpe des Systems oder bei den im Mittleren Osten häufigen Stromausfällen nicht allen Teilen des Getriebes genügend Schmieröl zuführen. Weder die Bedienungsanleitung noch der technische Service während der Montagephase hatten auf eine solche mögliche Problematik hingewiesen. Daher war es sowohl der Klägerin wie auch der MECC

unmöglich, auf die Problemsituation entsprechend zu reagieren. Folge dessen waren das Getriebelager oder andere damit verbundene Bestandteile, konstant mangelhaft geschmiert, was bei fortgesetztem Betrieb des Zementwerks das Zentralgetriebe II stark beschädigte.

24. Am 25. Juli 2011 stellte die Beklagte der MECC die Offerte für die Reparatur des Zentralgetriebes II zu. Ohne Wissen der Klägerin akzeptierte die MECC mit E-Mail vom 26. Juli 2011 diese und gab der Beklagten den Reparaturauftrag.
25. Gemäss Art. 17.3 Rahmenvertrag (**Beilage K-1**) hat eine Reparatur innert 14 Tagen zu erfolgen. Die Reparatur des Zentralgetriebes II dauerte jedoch insgesamt knapp 7 Monate. Dabei musste die Anlage wiederum aus dem Zementwerk ausgebaut und zurück nach Deutschland transportiert werden. Im Herstellungswerk angekommen, mussten u.a. die Planetengetriebe ausgewechselt werden. Zudem wurde eine speziell designte Ölspritzeinrichtung installiert. Dabei handelt es sich letztlich um einen Öltank, der am oberen Ende des Zentralgetriebes angebracht wird. Im Falle eines Stromausfalls oder sonstigen Notfalls fliesst das Öl aufgrund der Schwerkraft einfach runter und versorgt auf diese Weise alle Teile des Zentralgetriebes.
26. Es ist der Klägerin noch heute nicht möglich zu verstehen, aus welchem Grund diese Ölspritzeinrichtung nicht von Anfang an von der Beklagten so eingebaut wurde, dass der zentrale konzeptionelle Mangel verhindert werden konnte. Dies insbesondere, weil sie diese spezielle Ölspritzeinrichtung auch schon vor dem Winter 2011/2012 bei anderen Projekten im Mittleren Osten eingebaut hatte. Damit zeigt die Beklagte, dass zum korrekten Design dieser Anlage auch diese Ölspritzeinrichtung gehört (**Beilage K-12**).
27. Nach vollendeter Reparatur liess die Beklagte der MECC am 15. Februar 2012 die Rechnung basierend auf der Offerte vom 25. Juli 2011 in der Höhe von EUR 444'225.00 zukommen (**Beilage K-13 und 14**). Diese wurde von der MECC innert 30 Tagen beglichen.
28. Des Weiteren erhielt die MECC eine Rechnung vom 18. Februar 2012 in der Höhe von SAR 1'591'260.00 von "Ahmed Al-Hamani, Generalbauunternehmer" für den notwendigen Kran beim Aus- resp. Wiedereinbau des Zentralgetriebes II (**Beilage K-15**). Auch diese wurde von der MECC fristgerecht beglichen. Die bezahlte Rechnungssumme in der von SAR 1'591'260.00 ergibt zum geführten Wechselkurs (SAR 1.00 = EUR 0,20284) vom 18. Februar 2012 einen Betrag von EUR 322'775.00.

d) MECC bringt die Reparaturkosten gegenüber der Klägerin in Abzug

29. Mit Schreiben vom 18. Mai 2012 informierte die MECC die Beklagte darüber, dass sie die für die beiden Rechnungen bezahlten Beträge in der Höhe von EUR 444'225.00 und EUR 322'775.00 gegenüber der Klägerin im Rahmen von noch offenstehenden Rechnungen aus dem Gesamtprojekt in Abzug bringen würde.
30. Nach kürzerem Briefwechsel fand am 30. September 2012 ein Gespräch mit Vertretern der Klägerin und der Beklagten in Zollikofen statt. Die Klägerin wies mit Nachdruck darauf hin, dass die Anlagen mit einem Designdefekt geliefert worden waren. Sodann hatte sich auch der mangelhafte technische Service während der Montagephase zusätzlich negativ auf die Funktionstüchtigkeit der Anlagen ausgewirkt. Die Beklagte weigerte sich anlässlich der Besprechung vom 30. September 2012 demnach, den ihr für die Reparaturen bezahlten Betrag, sowie die zusätzlich entstandenen Kosten der Klägerin zurückzuzahlen.

D. Pflichten der Klägerin

31. Die Klägerin ist allen ihren vertraglich vereinbarten Verpflichtungen nachgekommen. Insbesondere hat sie die Gesamtvertragssumme in der Höhe von EUR 3'600'000.00 zu vereinbarten Teilen und Raten fristgerecht an die Beklagte überwiesen. Auch wurden zusätzliche von der Klägerin beanspruchte Servicestunden der Beklagten bezahlt.

II. RECHTLICHES

A. Geltend gemachte Ansprüche

32. Die Klägerin macht die ihr von der MECC in Abzug gebrachten Kosten in der Höhe von EUR 444'225.00 als Schaden gegenüber der Beklagten geltend.
33. Die Klägerin macht weiter die ihr von MECC in Abzug gebrachten Kosten in der Höhe von EUR 322'775.00 als Schaden gegenüber der Beklagten geltend.
34. Schliesslich verlangt die Klägerin Zahlung einer Vertragsstrafe in der Höhe von 3% des Gesamtvertragspreises, also EUR 108'000.00 für ihren Verzug im Rahmen der Reparaturarbeiten (Art. 17.3 Rahmenvertrag).

III. FORMELLES, SCHIEDSRICHTERBESTELLUNG

35. Art. 23.1 bis 23.3 Rahmenvertrag (**Beilage K-1**) beinhaltet folgende Schiedsklausel:

"23.1 Streitigkeiten, Meinungsverschiedenheiten oder Ansprüche aus oder im Zusammenhang mit diesem Rahmenvertrag, resp. aus den unter diesem Vertrag erfolgenden Einzelverträgen, einschliesslich dessen Gültigkeit, Ungültigkeit, Verletzung oder Auflösung, sind durch ein Schiedsverfahren gemäss der Internationalen Schweizerischen Schiedsordnung der Swiss Chambers' Arbitration Institution in Zürich zu entscheiden. Es gilt die zur Zeit der Zustellung der Einleitungsanzeige in Kraft stehende Fassung der Schiedsordnung.

23.2 Das Schiedsgericht soll aus drei Schiedsrichtern bestehen. Das Verfahren findet in deutscher Sprache statt.

23.3 Dieser Rahmenvertrag und seine Anhänge, resp. die unter diesem Rahmenvertrag abzuschliessenden Einzelverträge, unterliegen Schweizerischem Recht unter Ausschluss des Übereinkommens der Vereinten Nationen über Verträge über den internationalen Warenkauf vom 11. April 1980 und des Haager Kaufrechtsabkommens."

36. Die Klägerin ernennt als ihren Schiedsrichter Herrn Dr. X.

37. Die Klägerin hat die Einschreibgebühr im Betrage von CHF 4'500.-- gemäss Appendix B der Internationalen Schiedsordnung der Schweizerischen Handelskammern mit heutigem Tage überwiesen.

Mit vorzüglicher Hochachtung

Unterschrift

Moot Court Team [...]

Beilagen: siehe separates Beilagenverzeichnis

Beilagenverzeichnis

- K-1 Rahmenvertrag CDAG GETR-01-2008 über Lieferungen und Leistungen vom 12. Oktober 2008
- K-2 Bestellschein vom 13. November 2008
- K-3 Leistungsschein vom 16. November 2008
- K-4 Anhang I und II zum Leistungsschein vom 16. November 2008
- K-5 E-Mail vom 17. September 2009
- K-6 E-Mail vom 19. September 2009
- K-7 E-Mail vom 2. Februar 2010 betreffend Ablieferung
- K-8 Schreiben vom 16. August 2010
- K-9 E-Mail vom 23. August 2010
- K-10 Schreiben vom 8. Juli 2011
- K-11 E-Mail vom 10. Juli 2011
- K-12 Skizzen von Anlagen ohne resp. mit Ölspritzeinrichtung
- K-13 Schreiben vom 15. Februar 2012
- K-14 Rechnung vom 15. Februar 2012
- K-15 Rechnung von "Ahmed Al-Hamani, Generalbauunternehmer" vom 18. Februar 2012

Rahmenvertrag
CDAG GETR-01-2008
über LIEFERUNGEN und LEISTUNGEN

zwischen

Cementra Design AG

Aarethalstrasse 105
CH-3052 Zollikofen
Schweiz

im folgenden "Auftraggeberin" genannt

und

Feller Gear AG

Hirschstrasse 22
D-70173 Stuttgart
Deutschland

im folgenden "Auftragnehmerin" genannt;
Auftraggeberin und Auftragnehmerin je einzeln auch "**Partei**"
zusammen auch "**Parteien**".

INHALTSVERZEICHNIS

Artikel 1 - Vertragsgegenstand	3
Artikel 2 - Abschluss von Einzelverträgen	3
Artikel 3 - Vertragsdurchführung.....	4
Artikel 4 - Verpflichtungen der Auftraggeberin	5
Artikel 5 - Sorgfaltspflichten und Erfüllung der Leistungsanforderungen.....	6
Artikel 6 - Einschaltung Dritter	6
Artikel 7 - Terminpläne	7
Artikel 8 - Verpackung, Beschriftung und Lagerung.....	7
Artikel 9 - Zeichnungen, Dokumentation und Ersatzteilliste	7
Artikel 10 - Lieferungen	8
Artikel 11 - Ende der Montage.....	8
Artikel 12 - Inbetriebnahme	8
Artikel 13 - Abnahme.....	8
Artikel 14 - Verzug	9
Artikel 15 - Vergütung	9
Artikel 16 - Sicherheitsleistungen	9
Artikel 17 - Gewährleistung	9
Artikel 18 - Vertragsänderungen	11
Artikel 19 - Inkrafttreten.....	11
Artikel 20 - Beendigung.....	11
Artikel 21 - Beendigung eines Einzelvertrages	11
Artikel 22 - Schlussbestimmungen	11
Artikel 23 - Gerichtsstand und Anwendbares Recht	11

PRÄAMBEL

Die Auftraggeberin ist ein auf den Forschungsprozess, die Entwicklung, das Design und die Konstruktion von Zementproduktionsanlagen spezialisiertes Unternehmen. Sie ist eine Aktiengesellschaft nach Schweizerischem Obligationenrecht (OR) mit Hauptsitz in Zollikofen, Schweiz.

Die Auftragnehmerin gehört zu den führenden Herstellern und Entwicklern von Komponenten der Antriebstechnik und Prüfsystemen in den Bereichen Kettenfahrzeuggetriebe, Gleitlager und Getriebe aller Art. Sie ist eine in Deutschland domizilierte Aktiengesellschaft mit Sitz in Stuttgart.

Die Parteien beabsichtigen, miteinander eine längerfristige Geschäftsbeziehung einzugehen. Die Auftraggeberin ist daran interessiert, bei der Auftragnehmerin für Projekte in der ganzen Welt Produkte zu bestellen. Die Auftragnehmerin verfügt über die nötige Kapazität und ist zu einer längerfristigen Zusammenarbeit mit der Auftraggeberin bereit. Vor diesem Hintergrund vereinbaren die Parteien, was folgt:

Artikel 1 - Vertragsgegenstand

- 1.1 Dieser Rahmenvertrag regelt die Rahmenbedingungen der Geschäftsbeziehung zwischen den Parteien.
- 1.2 Der Rahmenvertrag regelt die allgemeinen Rechte und Pflichten der Parteien. Die konkret zu erbringenden Leistungen sowie deren Spezifikationen werden jeweils in einem oder mehreren Einzelverträgen spezifiziert (nachfolgend „Einzelvertrag“).
- 1.3 Die Festlegung der Modalitäten und Konditionen der Lieferungen erfolgt in separaten Verträgen, wobei die Bestimmungen dieses Rahmenvertrages ebenfalls Anwendung finden.
- 1.4 Dieser Rahmenvertrag begründet keinen Anspruch beider Parteien auf den Abschluss von Einzelverträgen oder Folgeverträgen.
- 1.5 Der Rahmenvertrag und die unter dem Rahmenvertrag abgeschlossenen Einzelverträge werden gesamthaft als „Vertragswerk“ bezeichnet.

Artikel 2 - Abschluss von Einzelverträgen

- 2.1 Auf Wunsch der Auftraggeberin erstellte Offerten sind kostenlos. Die Offerten stellende Leistungserbringerin ist an ihre Offerte im Minimum für eine Dauer von 30 Tagen ab Ausstellung der Offerte gebunden. Die Auftraggeberin bleibt in ihrem Entscheid über die Annahme von Offerten frei. Offerten werden durch Abschluss eines Einzelvertrags und ausschliesslich schriftlich angenommen. Offerten müssen dem Text der Anfrage entsprechen, Abweichungen sind gesondert aufzuführen und herauszustellen.

- 2.2 Ein Einzelvertrag setzt sich zusammen aus einem Bestellschein und einem Leistungsschein.
- 2.3 Der Bestellschein enthält mindestens das bestellte Werk, die vereinbarten Entgelte, den Zahlungsplan und die zur Rechnungsstellung erforderlichen Referenzangaben. Er bedarf der Zeichnung durch eine dazu berechnigte Person.
- 2.4 Ein Leistungsschein inkl. möglichen Anhängen beschreibt die zu erbringende Leistung und enthält hierzu Angaben zu:
- Beschreibung des in Auftrag gegebenen Werks;
 - Ort der Ablieferung;
 - Lieferzeit;
 - Lieferumfang;
 - Qualitätsstandards und Masszahlen;
 - Zeitplan mit allen Terminen;
 - Art und Umfang der Dokumentation;
 - Gesamtvertragspreis;
 - Zahlungsbedingungen.
- 2.5 Bei Bedarf kann der Leistungsschein weiter mit Angaben zu:
- Test- und Abnahmevereinbarungen;
 - Technischen und organisatorischen Voraussetzungen;
 - Vereinbarungen über die Nutzung von Infrastruktur und technischen Betriebsmitteln;
 - Regelungen für den Arbeitsort;
 - Spesen;
- ergänzt werden.

Artikel 3 - Vertragsdurchführung

- 3.1 Die Auftragnehmerin organisiert die für die Leistungserbringung erforderlichen Handlungen selbst und eigenverantwortlich. Sie bestimmt Art, Ablauf und Einteilung der Arbeiten.
- 3.2 Die Durchführung der vereinbarten Leistungen erfolgt grundsätzlich an dem im Bestell- resp. Leistungsschein definierten Ort. Müssen aus technischen oder organisato-

rischen Gründen Leistungen an einem anderen Ort durchgeführt werden, so bedarf dies der vorherigen Zustimmung durch die Auftraggeberin.

- 3.3 Die Auftragnehmerin hat die ihr als Grundlage für einen Einzelvertrag gemachten Angaben und übergebenen Unterlagen sorgfältig zu prüfen, die Auftraggeberin auf Fehler, Unvollständigkeiten und Unrichtigkeiten schriftlich hinzuweisen und geeignete bzw. erforderliche Änderungen vor Abschluss des Einzelvertrags vorzuschlagen.
- 3.4 Die Auftragnehmerin setzt für die Leistungserbringung nur geeignete Arbeitskräfte ein, die bei ihr angestellt sind. Weist die Auftraggeberin die fehlende Eignung eines Mitarbeiters durch konkrete Tatsachen nach, so ist die Auftragnehmerin innerhalb angemessener Frist verpflichtet, diesen durch einen anderen, geeigneten Mitarbeiter zu ersetzen. In diesem Fall wird die Auftragnehmerin die Auftraggeberin für zusätzlich entstandene Aufwendungen entschädigen und für die erforderliche Qualifizierung, den Know-How Transfer und die Einarbeitung des neuen Mitarbeiters Sorge tragen und alle hierfür anfallenden Kosten übernehmen.

Artikel 4 - Verpflichtungen der Auftraggeberin

- 4.1 Um die Leistungsgarantien gemäss dem Terminplan erfüllen zu können und um der Auftragnehmerin die Möglichkeit zu geben, ihre Leistungen zu erfüllen, ist die Auftraggeberin verantwortlich für:
- die Bestellung und Vorbereitung der Baustelle, sodass sie sicher und frei zugänglich ist;
 - die erforderlichen Leistungen, Ausrüstungen, Werkstoffe und Medien, welche im Leistungs- und Lieferumfang der Auftragnehmerin nicht enthalten sind;
 - die Bauarbeiten und die Entsorgung von Sondermüll;
 - die ordnungsgemässe Einzäunung, Beleuchtung, Bewachung und Überwachung der Arbeiten auf der Baustelle;
 - die Einholung von behördlichen Genehmigungen, welche für die Durchführung der oben angeführten Tätigkeiten erforderlich sind.
- 4.2 Bei Verzögerungen oder sonstiger Nichteinhaltung der Verpflichtungen der Auftraggeberin hat die Auftragnehmerin, nachdem diese davon in Kenntnis gesetzt worden ist, zusätzlich zu ihren anderen Rechten und Rechtsmitteln das Recht auf Verlängerung des Terminplans um die Dauer der Verzögerung und auf Rückerstattung ihrer zusätzlichen Kosten und Ausgaben.
- 4.3 Die Auftraggeberin garantiert, dass
- sämtliche Informationen, Spezifikationen oder Zeichnungen, die der Auftragnehmerin übergeben wurden und auf deren Grundlage die Auftragnehmerin ihre Arbeiten erfüllt, vollständig und richtig sind;
 - die tatsächliche Situation auf der Baustelle diesen Informationen, Spezifikationen und Zeichnungen entspricht; und

- diese Informationen, Spezifikationen und Zeichnungen nicht das geistige Eigentum von Dritten ist, welches den Erhalt und die Verwendung dieser Informationen, Spezifikationen und Zeichnungen für die Erfüllung dieses Vertrages unrechtmässig machen und Ansprüche durch Dritte verursachen könnte.

4.4 [...]

Artikel 5 - Sorgfaltspflichten und Erfüllung der Leistungsanforderungen

- 5.1 Die von der Auftragsnehmerin unter dem Vertragswerk geschuldeten Leistungen können sowohl fachlich qualifizierte Dienstleistungen gemäss Auftragsrecht als auch die Erstellung, Bereitstellung und Ablieferung von Ergebnissen und Resultaten gemäss Kauf- oder Werkvertragsrecht darstellen oder enthalten. Für Zweifelsfälle der Zuordnung vereinbaren die Parteien, dass Ergebnisse und Resultate geschuldet sind.
- 5.2 Dienstleistungen unter dieser Vereinbarung sind fristgerecht, mit aller Sorgfalt und Korrektheit, und gemäss dem aktuellen Stand der Branche und der Technik, zu erbringen.
- 5.3 Leistungen, für welche Betriebsstandards festgelegt wurden, namentlich Wartungs-, Service und Supportleistungen, sind gemäss den definierten Betriebsstandards (wie beispielsweise ISO, DIN, BS, ASTM, EN, SASO) und den weiteren festgelegten Spezifikationen und im Übrigen mit aller Sorgfalt und Korrektheit, und gemäss dem aktuellen Stand der Branche und der Technik, zu erbringen.
- 5.4 Leistungen, deren Spezifikationen und Anforderungskriterien qualitativ, quantitativ, in Bezug auf die Terminierung oder auf andere Art bestimmt sind, sind als Ergebnisse bzw. Resultate gemäss deren Umschreibung im Vertragswerk zu erbringen.
- 5.5 Leistungen müssen im Übrigen allen einschlägigen gesetzlichen Bestimmungen, dem Stand der Technik und den anerkannten Regeln des Software Engineerings entsprechen.
- 5.6 Im Rahmen der Produktionsphase darf die Auftragnehmerin die Qualitätsstandards für eingesetztes Material und Zusatzausrüstung nicht ohne Zustimmung der Auftraggeberin heruntersetzen.
- 5.7 Es ist das gemeinsame Verständnis der Parteien, dass die erfolgreiche und termingerechte Fertigstellung der Anlage das Ergebnis der Bemühungen beider Parteien, d.h. der Auftraggeberin und der Auftragnehmerin, ist.

Artikel 6 - Einschaltung Dritter

[...]

Artikel 7 - Terminpläne

- 7.1 Die Auftragnehmerin hat für jeden Einzelvertrag einen verbindlichen Terminplan für abgrenzbare Teilleistungen und für die Leistungserbringung in deren Gesamtheit vorzulegen.
- 7.2 Die Auftragnehmerin hat die Auftraggeberin unverzüglich über sämtliche Umstände, die den plangemässen Fortgang der Arbeiten und die termingerechte Fertigstellung in Frage stellen, sowie deren Wegfall unter Angabe von Gründen schriftlich zu unterrichten. Eine solche Unterrichtung befreit die Auftragnehmerin nicht von der Einhaltung des Terminplans. Änderungen des Terminplans müssen von der Auftraggeberin schriftlich genehmigt werden.

Artikel 8 - Verpackung, Beschriftung und Lagerung

[...]

Artikel 9 - Zeichnungen, Dokumentation und Ersatzteilliste

- 9.1 Die Auftragnehmerin stellt der Auftraggeberin nach Schliessung des Einzelvertrages die vollständige und technisch korrekte Dokumentation zur Verfügung.
- 9.2 Die Dokumentation wird sowohl in ausgedruckter Version (mind. 4 Kopien, gebunden), wie auch in elektronischer Version der Auftraggeberin übergeben. Die Dokumentation ist mit Seitenzahlen zu versehen um die Konsultierung zu vereinfachen.
- 9.3 Die technische Dokumentation enthält mindestens die folgenden Dokumente:
- 9.3.1 Zusammenbauzeichnung (Vorabzug) der Anlagen, Fundamentplan, Belastungsdiagramm, Technologiebeschreibung;
- 9.3.2 Schematisches Elektro-Steuerungsdiagramm und Verbindungszeichnung (Vorabzug);
- 9.3.3 Einheit-Montagezeichnung und Pläne der Kernstücke (Vorabzug);
- 9.3.4 Installationshandbuch, Bedienungshandbuch und Wartungshandbuch;
- 9.3.5 Produktionszertifikate, welche den technischen Spezifikationen entsprechen.
- 9.4 Die Dokumentationen in Art. 9.3.1, 9.3.2 und 9.3.3 sind spätestens 14 Tage nach Inkrafttreten des Einzelvertrages von der Auftragnehmerin an die Auftraggeberin zu übergeben.
- 9.5 Die Dokumentation in Art. 9.3.5 ist spätestens 14 Tage nach Ablieferung der Anlagen von der Auftragnehmerin an die Auftraggeberin zu übergeben.

Artikel 10 - Lieferungen

- 10.1 Hat die Auftragnehmerin als Teil ihrer Leistung Lieferungen zu erbringen, welche nicht der Abnahme im Zusammenhang mit anderen Leistungen unterliegen, gilt folgendes:
- 10.2 Die Gefahr geht mit der Montage - soweit eine solche geschuldet ist - bzw. mit der Abnahme, ansonsten mit der Ablieferung der Liefergegenstände, am vereinbarten Leistungsort über.
- 10.3 [...]

Artikel 11 - Ende der Montage

- 11.1 Die Montage ist von der Auftraggeberin mit Hilfe des Servicepersonals der Auftragnehmerin durchzuführen. Sobald die Montagearbeit soweit fortgeschritten ist, dass der Kalt-Testlauf erfolgreich abgeschlossen werden kann, ist ein Zertifikat über das Ende der Montage von der Auftraggeberin auszustellen.
- 11.2 Kleine Mängel oder Unvollständigkeiten der Anlagen in Bereichen, welche die Bereitschaft der Anlagen für die Inbetriebnahme nicht beeinflussen, dürfen die Feststellung des Montageendes nicht verhindern.
- 11.2.1 Die Auftragnehmerin muss jedoch alle Mängel beseitigen, für die sie verantwortlich ist, und die Arbeiten möglichst rasch abschliessen, sodass die Anlagen die vertraglichen Spezifikationen zur Gänze erfüllen. Ebenso hat die Auftraggeberin alle Mängel, für die sie verantwortlich ist, zu beseitigen, sodass die Anlagen den vertraglichen Anforderungen zur Gänze entsprechen.

Artikel 12 - Inbetriebnahme

- 12.1 Unmittelbar nach dem Montageende (einschliesslich Kalt-Testlauf) haben die Auftraggeberin und die Auftragnehmerin alle erforderlichen Schritte zu unternehmen, um den Anlagebetrieb unter Last zu ermöglichen und die Leistungstests durchführen zu können. Diese Zeit zwischen Montageende und Abnahme wird Inbetriebnahme genannt.

Artikel 13 - Abnahme

- 13.1 Die Leistungen der Auftragnehmerin unterliegen der Abnahme, bzw. Teilabnahme. Die Abnahmebedingungen für Lieferungen/Teillieferungen (Abnahme-Testplan) können im Rahmen des Einzelvertrags verbindlich festgelegt werden, dies gilt auch für den Verzicht oder die Befreiung von der Abnahme bzw. Teilabnahme.
- 13.2 Die Abnahme wird durch ein von beiden Parteien unterzeichnetes Abnahmezertifikat bestätigt. In jedem der folgenden Fälle gilt die Abnahme als erfolgt:
- 13.2.1 ein Leistungstest zeigt, dass alle Leistungsgarantien erfüllt worden sind, oder

- 13.2.2 der Inbetriebnahmezeitraum ist abgelaufen, wobei die Auftragnehmerin nicht die Möglichkeit hatte, die Leistungstests durchzuführen oder zu wiederholen, oder wenn aus Gründen, für die die Auftragnehmerin nicht verantwortlich ist, die Leistungstests bis zum Ende der geplanten Inbetriebnahme oder innerhalb einer im Einzelvertrag bestimmten Dauer nach dessen Inkrafttreten nicht erfolgreich abgeschlossen werden konnten, je nachdem, was früher eintritt.
- 13.3 Nach der Abnahme ist die Auftragnehmerin von all ihren Verpflichtungen, ausgenommen der Verpflichtungen aus Gewährleistung, befreit.
- 13.4 Die Unterzeichnung des Abnahmezertifikats (oder eines anderen Leistungsprüfprotokolls) darf nicht aus unbilligen Gründen oder wegen unbedeutender oder kleinerer Abweichungen vom Vertrag, die die Grundfunktion der Lieferungen nicht beeinträchtigen, verweigert werden.

Artikel 14 - Verzug

- 14.1 Sollte es der Auftragnehmerin nicht möglich sein, die Termine für die Lieferung der Anlage, wie sie durch diesen Vertrag geregelt sind, einzuhalten, so ist es der Auftraggeberin möglich, die Lieferfrist unter der Bedingung der Zahlung einer Vertragsstrafe, zu verlängern.
- 14.2 Ausgenommen davon sind Gründe höherer Gewalt.
- 14.3 Die Vertragsstrafe beläuft sich auf 0.5% des Gesamtvertragspreises des jeweiligen Einzelvertrages für jede vollendete Woche in Verzug. Die Gesamtsumme der Vertragsstrafe ist auf 5% des Gesamtvertragspreises des jeweiligen Einzelvertrages limitiert.
- 14.4 [...]
- 14.5 Falls der Verzug eine Verzögerung der Inbetriebnahme der Anlage nicht bewirkt hat oder es offensichtlich ist, dass dieser Verzug keine Kosten, Ausgaben oder Schäden für die Auftraggeberin verursacht hat, ist die Auftragnehmerin gegenüber der Auftraggeberin nicht haftbar.

Artikel 15 - Vergütung

[...]

Artikel 16 - Sicherheitsleistungen

[...]

Artikel 17 - Gewährleistung

- 17.1 Die Auftragnehmerin trägt für einwandfreie, vertragsgemäße Beschaffenheit der von ihr zu liefernden Anlagen und Materialien Sorge. Ausserdem sorgt sie dafür, dass die von ihr gelieferten Anlagen und Materialien neu sind, den Spezifikationen,

Zeichnungen, Beschreibungen usw. entsprechen sowie die nötigen Betriebsfähigkeiten besitzen. Für Mängel, die sich aus unsachgemässer Konstruktion, Unbrauchbarkeit der Werkstoffe oder nicht einwandfreier Ausführung ergeben sollten, haftet die Auftragnehmerin.

- 17.2 Die Auftragnehmerin haftet während 12 Monaten nach Abnahme resp. 36 Monate nach Ablieferung, je nachdem, was früher eintritt.
- 17.3 Sollte sich während der Garantiezeit ein Mangel ergeben, so hat die Auftraggeberin die Auftragnehmerin darüber in Kenntnis zu setzen. Die Auftragnehmerin hat innert 7 Tagen ab Information durch die Auftraggeberin zur Behebung des Mangels fachkundiges Personal vor Ort bereitzustellen. Sofern die Auftragnehmerin die Haftung für diesen Mangel anerkennt, so ist diese auch für die Reparatur und Auswechslung des Materials verantwortlich. Die Kosten sind dabei von der Auftragnehmerin selbst zu tragen. Die Reparatur hat innert 3 Wochen zu erfolgen. Sofern die Reparatur länger als 3 Wochen dauert, wird dies als Verzug im Sinne von Artikel 14 -behandelt, wobei die Gesamtsumme der Vertragsstrafe auf 3% des Gesamtvertragspreises limitiert ist.
- 17.4 Ist ein Mangel auf die unangemessene Lagerung oder den unangemessenen Gebrauch durch die Auftraggeberin zurückzuführen, so hat die Auftragnehmerin trotzdem bei der Behebung des Mangels zu assistieren, wobei jedoch die Kosten von der Auftraggeberin zu tragen sind.
- 17.5 Kommt die Auftragnehmerin der Aufforderung zur Behebung eines Mangels nicht innert 7 Tagen seit Informierung durch die Auftraggeberin nach, so darf dieses Verhalten als Anerkennung des Bestehens eines Mangels durch die Auftragnehmerin erachtet werden. Unter diesen Umständen ist es der Auftraggeberin gestattet, den Mangel auf Rechnung der Auftragnehmerin beseitigen zu lassen.
- 17.6 Die Auftragnehmerin haftet für alle bei der Herstellung entstandenen Mängel. Es ist ihre Pflicht, angemessene Massnahmen zur Behebung eines Mangels zu treffen.
- 17.7 Tritt in Folge eines Mangels, den die Auftragnehmerin zu verantworten hat, eine Betriebsunterbrechung ein, so ist es die Pflicht der Auftragnehmerin, diesen Mangel so rasch wie möglich zu beheben.
- 17.8 Tritt in Folge von Umständen, die die Auftragnehmerin zu vertreten hat, eine Betriebsunterbrechung ein, so verlängert sich die Frist für die Mängelhaftung für die Anlagebestandteile, die in dieser Zeit nicht zweckdienlich betrieben werden können, um die Dauer der Unterbrechung.
- 17.9 Es versteht sich, dass die Haftung und Verantwortlichkeit der Auftragnehmerin für Leistungsgarantien nur unter der Voraussetzung der rechtzeitigen und vollständigen Erfüllung aller Verpflichtungen gültig ist.

Diese Voraussetzungen sind z.B.:

- Die Anlage ist gemäss den Spezifikationen und Anweisungen der Auftragnehmerin errichtet worden.
- Alle Verpflichtungen der Auftraggeberin werden gemäss den gegenwärtigen technischen Standards und Verfahren erfüllt.

- Alle Energien und Rohstoffe sowie die Bedienungs- und Prüfverfahren entsprechen zu jeder Zeit den Spezifikationen und Anweisungen der Auftragnehmerin

[...]

Artikel 18 - Vertragsänderungen

[...]

Artikel 19 - Inkrafttreten

- 19.1 Dieser Rahmenvertrag tritt mit dem Datum der beidseitigen Unterzeichnung in Kraft und gilt für unbestimmte Dauer.

Artikel 20 - Beendigung

[...]

Artikel 21 - Beendigung eines Einzelvertrages

[...]

Artikel 22 - Schlussbestimmungen

[...]

Artikel 23 - Gerichtsstand und Anwendbares Recht

- 23.1 Streitigkeiten, Meinungsverschiedenheiten oder Ansprüche aus oder im Zusammenhang mit diesem Rahmenvertrag, resp. aus den unter diesem Vertrag erfolgenden Einzelverträgen, einschliesslich dessen Gültigkeit, Ungültigkeit, Verletzung oder Auflösung, sind durch ein Schiedsverfahren gemäss der Internationalen Schweizerischen Schiedsordnung der Swiss Chambers' Arbitration Institution in Zürich zu entscheiden. Es gilt die zur Zeit der Zustellung der Einleitungsanzeige in Kraft stehende Fassung der Schiedsordnung.
- 23.2 Das Schiedsgericht soll aus drei Schiedsrichtern bestehen. Das Verfahren findet in deutscher Sprache statt.
- 23.3 Dieser Rahmenvertrag und seine Anhänge, resp. die unter diesem Rahmenvertrag abzuschliessenden Einzelverträge, unterliegen Schweizerischem Recht unter Abschluss des Übereinkommens der Vereinten Nationen über Verträge über den internationalen Warenkauf vom 11. April 1980 und des Haager Kaufrechtsabkommens.

Unterschriften

Die Unterzeichnenden versichern, dass sie zum Abschluss der Vereinbarung im Namen des jeweiligen Unternehmens bevollmächtigt sind.

für die Auftraggeberin:

Cementra Design AG

Ort/Datum:

Zollikofen, 10. Oktober 2008

Unterschriften(en):

David von Fischer



David v. Fischer

Alfred Weil



A. Weil

für die Auftragnehmerin:

Feller Gear AG

Ort/Datum:

Stuttgart, 12. Oktober 2008

Unterschriften(en):

Peter von Wickenbrock



P. v. Wickenbrock

Jürgen Heller



Jürgen Heller



Bestellschein

Beilage
K-2

Besteller (Firma):

Cementia Design AG

Adresse:

Aarethalstrasse 105
CH-3052 Zollikofen
Schweiz

Bestellung basiert auf Rahmenvertrag (bitte
Rahmenvertragsnummer angeben):

CDAG GETR-01-2008

Zu bestellendes Modell:

2 Zentralgetriebe (Typ
Zentralantrieb A84/CELZ 225)
inkl. Zubehör für Zementmühle

Zahlungskonditionen:

Gemäss Offerte vom 2. November 2008

Lieferkonditionen:

Gemäss Offerte vom 2. November 2008

Terminplan:

Gemäss Offerte vom 2. November 2008

Unterschrift:

A. Weid

Gerne senden wir Ihnen in den kommenden Tagen den entsprechenden Leistungsschein
mit allen Detailangaben als Bestätigung Ihres Auftrages zu.

Mit der Unterzeichnung dieses Vertragsformulars bestätigt der Kunde, dass die Vertragsbedingungen / AGB der
Feller Gear AG in ihrer jeweils gültigen Fassung für ihn verbindlich sind.

LEISTUNGSSCHEIN

Beilage
K-3

zum

Bestellschein vom 13. November 2008

basierend auf dem Rahmenvertrag CDAG GETR-01-2008

zwischen

Cementra Design AG

im folgenden "Auftraggeberin" genannt

und

Feller Gear AG

im folgenden "Auftragnehmerin" genannt;
Auftraggeberin und Auftragnehmerin je einzeln auch "**Partei**"
zusammen auch "**Parteien**".

Einzelvertragsnummer:

CDAG GETR-002-2008

PRÄAMBEL

Die Auftraggeberin beabsichtigt im Rahmen des Neubaus der 6000 t/d Clinker Zementproduktionsanlage Ain Dar (Eigentümerin: Middle East Cement Company, nachfolgend "MECC"), die Auftragnehmerin mit der Lieferung von 2 Zentralgetrieben (Typ Zentralantrieb A84/CELZ 225) inkl. Zubehör und technischem Service zu beauftragen.

Die Auftragnehmerin als ein auf dem Gebiet der Antriebstechnik erfahrenes Ingenieurunternehmen ist interessiert, von der Auftraggeberin den erwähnten Auftrag zu erhalten und diesen durchzuführen.

Zu diesem Zweck schliessen die oben genannten Parteien folgenden Vertrag.

- Gegenstand:** Zwei Zentralgetriebe (Typ Zentralantrieb A84/CELZ 225) mit Zubehör (nachfolgend "Anlagen" oder "Zentralgetriebe" genannt).
- Spezifikation:** Diese Spezifikation basiert sowohl auf den Voraussetzungen der Ausschreibung durch die MECC und der Offerte der Feller Gear AG, als auch den anlässlich des Meetings vom 12. Oktober 2008 in Stuttgart besprochenen Voraussetzungen.
- Ort der Ablieferung:** Hafen King Abdul Aziz Port, Dammam, Saudi Arabien
- Verantwortlich für den Transport:**
- Die Auftragnehmerin ist verantwortlich für den Transport Stuttgart – Dammam.
 - Der Transport in das Zementwerk Ain Dar der Middle East Cement Company (in Al Hofuf, Saudi Arabien) ist durch die Auftraggeberin zu organisieren.
- Lieferzeit:** Max. 15 Monate, gerechnet ab Inkrafttreten dieses Vertrages
- Installation:** Die Anlagen werden durch die Auftraggeberin auf dem Gelände des Zementwerks Ain Dar der Middle East Cement Company in Al Hofuf, Saudi Arabien, installiert. Die Auftragnehmerin überwacht dabei die Neumontage und Inbetriebnahme, wie im Einzelnen im Anhang definiert bzw. festgelegt.

- Lieferumfang:** Der detaillierte Lieferumfang (inkl. technischer Service und Zeichnungen) ist dem Anhang I zu entnehmen.
- Terminplan:** Der Terminplan ist dem Anhang II zu entnehmen.
- Leistungstests:**
- Die Leistungstests sind in Anhang III [nicht in den Moot Court – Unterlagen enthalten] spezifiziert.
 - Die Leistungstests sind vom Personal der Auftraggeberin durchzuführen.
- Abnahme:** Die Abnahme wird durch eine von beiden Parteien unterzeichnete Abnahmebescheinigung bestätigt.
- Gesamtvertragspreis:** EUR 3'600'00.00
- Zahlungsbedingungen:**
- Der Gesamtvertragspreis ist von der Auftraggeberin an die Auftragnehmerin in Euro (EUR) zu entrichten.
 - 15% des Gesamtvertragspreises als Anzahlung innert 30 Tagen nach Inkrafttreten dieses Vertrages durch Überweisung auf das Bankkonto der Auftragnehmerin.
 - 65% des Gesamtvertragspreises bei Ablieferung, jedoch spätestens 15 Monate nach Inkrafttreten dieses Vertrages, falls sich die Lieferungen aus Gründen verzögern sollten, die ausserhalb des Einflussbereiches der Auftragnehmerin liegen.
 - 10% des Gesamtvertragspreises nach Durchführung eines einzigen erfolgreichen Kalttestlaufs. Der Kalttestlauf ist durch eine provisorische Abnahmebescheinigung zu bestätigen. Die Überweisung erfolgt auf das Bankkonto der Auftragnehmerin, jedoch spätestens 20 Monate nach Inkrafttreten dieses Vertrages, falls sich die Ausstellung der provisorischen Abnahmebestätigung aus Gründen verzögern sollte, die ausserhalb des Einflussbereiches der Auftragnehmerin liegen.

- 10% des Gesamtvertragspreises nach Durchführung eines erfolgreichen Leistungstests. Der Leistungstest ist durch eine Abnahmebescheinigung, welche von beiden Parteien zu unterzeichnen ist, zu bestätigen. Die Überweisung erfolgt auf das Bankkonto der Auftragnehmerin, jedoch spätestens 26 Monate nach Inkrafttreten dieses Vertrages, falls sich die Ausstellung der Abnahmebescheinigung aus Gründen verzögern sollte, die außerhalb des Einflussbereiches der Auftragnehmerin liegen.
- Alle Zahlungen sind fällig innerhalb von 30 Tagen nach Datum der Rechnungen der Auftragnehmerin, jeweils netto ohne Abzug.

Inkrafttreten

Dieser Einzelvertrag tritt mit Ausstellen dieser Leistungsbestätigung in Kraft.

Stuttgart, den 16. November 2008

Für die Auftragnehmerin:



Peter von Wickenbrock

Mitglied der Geschäftsleitung

Anhang I: Lieferumfang

Einzelvertragsnummer:

CDAG GETR-002-2008

A. Allgemeines

1. Der Vertragspreis setzt sich wie folgt zusammen:
 - 2 Zentralgetriebe (Typ Zentralantrieb A84/CELZ 225) mit Zubehör;
 - Lieferung von Zollikofen (Schweiz) nach King Abdul Aziz Port, Dammam (Saudi Arabien);
 - Materialkosten für Verpackung;
 - Fracht und Versicherung für den Transport;
 - 960 Stunden Technischer Service auf dem Gelände des Zementwerks Ain Dar der Middle East Cement Company in Al Hofuf (Saudi Arabien);
 - Dokumentation;
 - Mechanische Ausrüstung;
 - Elektrische und hydraulische Ausrüstung;
 - Risiko / Finanzierung;
 - Transporte und Reisen;
 - Lizenz und Know-How Fee.

2. Des Weiteren erbringt die Auftragnehmerin die Arbeiten gemäss den Bedingungen dieses Vertrages unter Berücksichtigung des Vertragspreises und unter der Voraussetzung der Erfüllung der angeführten Verpflichtungen der Auftraggeberin.

B. Technische Spezifikation des Zentralgetriebe (Typ Zentralantrieb A84/CELZ 225) mit Zubehör

1. Das Zentralgetriebesystem besteht aus den folgenden Komponenten:
 - Hauptantriebsgetriebe: ein dreistufiges Getriebe mit einer Parallelgetriebeeingangswelle und zwei Planetenstufen;

- Hauptkupplung zur Mühle: eine kardanische Doppelzahnkupplung;
- Ölsystem und der Rohrleitungsanschluss zum Hauptgetriebe: ein Tankbehälter, welcher Pumpe, Filter, Ölkühlungsventil und Kontrollinstrumente umfasst;
- Kupplung zwischen dem Hauptgetriebe und dem Hauptmotor: ein Gummigelenk mit einer Axial- und Aufschwimmbeschränkung;
- Nebenantriebsfreilauf: eine Spezialkupplung zwischen dem Nebenantriebsgetriebe und dem Hauptmotor.

2. Hauptantriebssystem

2.1 Planetengetriebe-Einheiten A84/CELZ 225 (Zentralantrieb)

2.1.1 Technische Daten

Bemessungsleistung	$P = 6'300 \text{ kW}$
Geschwindigkeit	$n = 1190/14.5 \text{ U/min}$
Verhältnis	$i = 82.07$
Anzugsdrehmoment	$T = 2.0 \times T_{\text{nominal}}$
DIN / ISO Anwendungsfaktor	$KA = 1.6$
AGMA Betriebsfaktor	$SF = 2.5$

2.1.2 Beschreibung und Aufbau

- Allgemeines: Die Getriebeeinheit ist eine dreistufige Hochleistungs-Getriebe-Einheit. Speisung und Leistung sind vertikal um 830mm versetzt und rotieren in die entgegengesetzte Richtung.
- Gehäuse: besteht aus einer robusten Guss-Konstruktion (Warmbehandlung), welche Öl-dicht und staubdicht ist und mit einem Belüftungskasten ausgestattet ist.
- Zähne: Zylinderförmiger Innenaufbau mit Doppelschräg-Verzahnung
- Beide Planetengetriebe-Einheiten: Diese sind mit Geradverzahnung versetzt. Material 18CrNiMo7-6 für das Sonnengetrieberad und die Planetengetriebe

[...]

Die genauen Größenordnungen der Anlage können der Zeichnung Nr. 2068413/0 entnommen werden

C. Materialkosten für Verpackung

[...]

D. Fracht und Versicherung für den Transport:

[...]

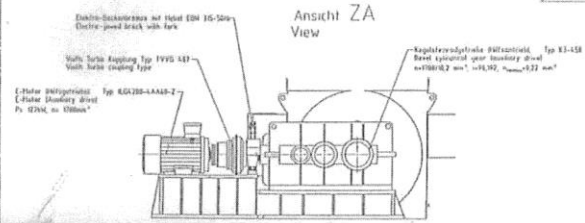
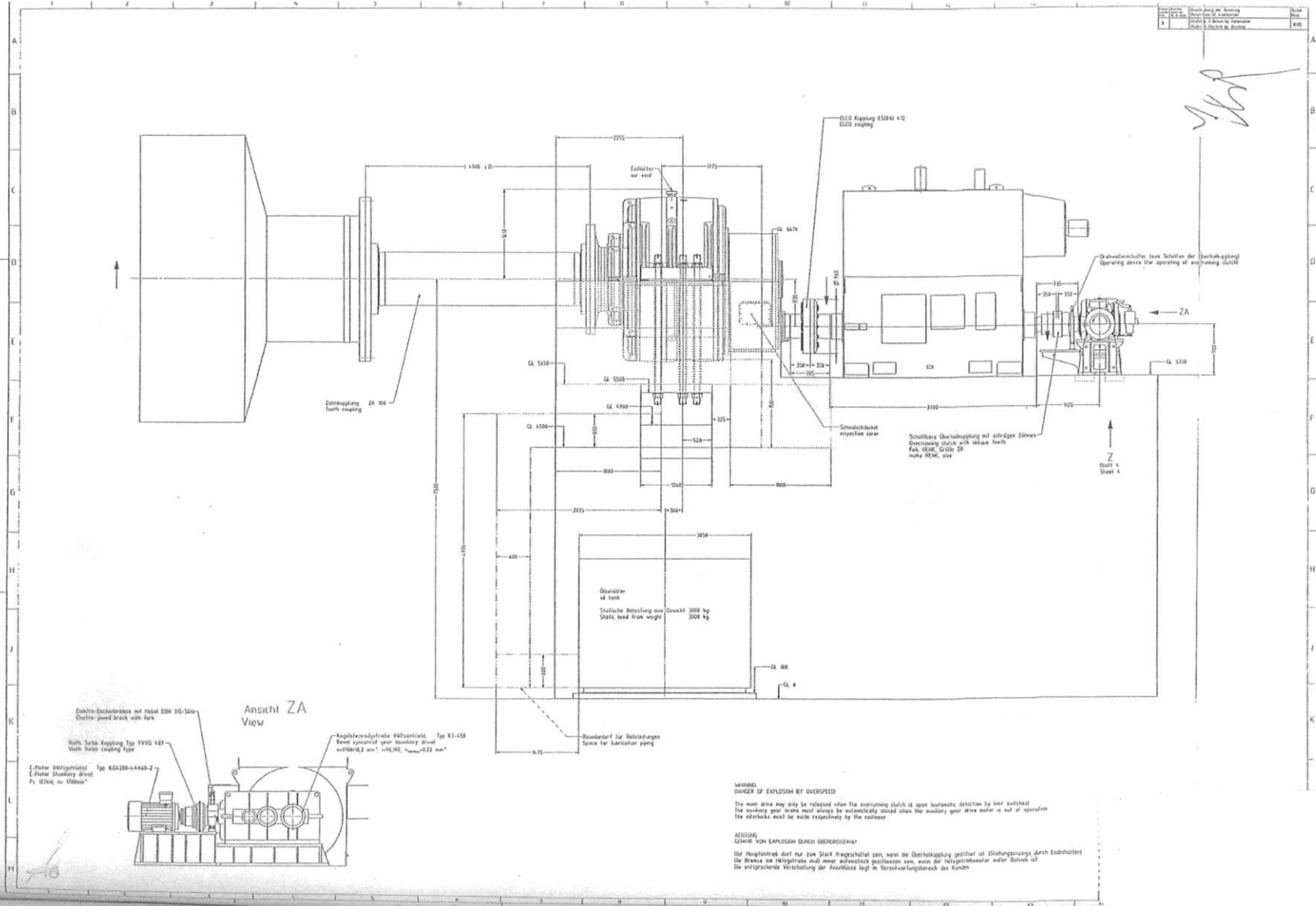
E. Technischer Service auf dem Gelände des Zementwerks Ain Dar der Middle East Cement Company in Al Hofuf, Saudi Arabien:

1. Der durch die Auftragnehmerin zu leistende technische Service wird auf dem Gelände des Zementwerks Ain Dar der Middle East Cement Company in Al Hofuf, Saudi Arabien (nachstehend "Vor-Ort-Service"), durchgeführt.
2. Innert fünf Tagen nach Inkrafttreten dieses Vertrages bestimmen sowohl die Auftragnehmerin, wie auch die Auftraggeberin, hinsichtlich der Ausführung dieses Vertrages ihre jeweiligen verantwortlichen Projektleiter. Die Parteien geben sowohl die Namen der Projektleiter, wie auch deren Kontaktkoordinaten sich gegenseitig bekannt. Sofern ein Projektleiter abgesetzt wird, ist ein neuer Projektleiter zu bestimmen und die andere Partei umgehend darüber zu informieren.
3. Für die Montage und Inbetriebnahme der Anlagen hat die Auftragnehmerin entsprechend dem Bedarf der Auftraggeberin fachmännisch qualifizierte Vollzeit-Inspektoren mit guten Deutschkenntnissen zur Verfügung zu stellen. Dieses Servicepersonal beaufsichtigt und instruiert die Montagearbeiten und die Inbetriebnahme der Anlagen, um sicherzustellen, dass sowohl die Montage, wie auch die Inbetriebnahme der Anlagen, den technischen Anforderungen genügen.
4. Die Auftraggeberin sendet einen Monat vor geplantem Beginn der Montagearbeiten der Auftragnehmerin den Zeitplan betreffend die Montagearbeiten zu.
5. Der Projektleiter der Auftragnehmerin darf am Kalt-Testlauf teilnehmen.
6. Das Servicepersonal der Auftragnehmerin berücksichtigt die lokal geltenden Kodexe und Sitten. Die Auftragnehmerin haftet für persönliche Verletzungen und Sachschaden ihres Servicepersonals in Saudi Arabien.
7. Zusätzlicher Vor-Ort-Service wird der Auftragnehmerin gemäss den folgenden festgesetzten Tarifen durch die Auftragnehmerin in Rechnung gestellt:
 - Ordentliche Arbeitszeit (8 Std./Tag): EUR 87.00/Std.
 - Ausserordentliche Arbeitszeit (inkl. Nacht und Wochenende): EUR 130.50/Std.

F. Zeichnungen, Dokumentation und Ersatzteilliste

1. Die Dokumentation wird sowohl in ausgedruckter Version (4 Kopien, gebunden), wie auch in elektronischer Version der Auftraggeberin übergeben. Die Dokumentation ist mit Seitenzahlen zu versehen, um die Konsultierung zu vereinfachen.
2. Die technische Dokumentation enthält die folgenden Dokumente:
 - Zusammenbauzeichnung (Vorabzug) der Anlagen, Fundamentplan, Belastungsdiagramm, Technologiebeschreibung;
 - Schematisches Elektro-Steuerungsdiagramm und Verbindungszeichnung (Vorabzug);
 - Einheit-Montagezeichnung und Pläne der Kernstücke (Vorabzug);
 - Installationshandbuch, Bedienungshandbuch und Wartungshandbuch;
 - Liste von möglichen Schmierölen (Chinesischer Standard oder entsprechendes und das Standard von Shell);
 - Produktionszertifikate, welche den technischen Spezifikationen entsprechen.
3. Die Zahlung nach Ablieferung der Anlagen erfolgt durch Überweisung auf das Bankkonto der Auftragnehmerin gegen:
 - Ladeschein (1 Original, 4 Kopien);
 - Handelsfaktura (10 Kopien);
 - Lieferschein (10 Kopien);
 - Qualitätszertifikat (ausgestellt durch die Auftragnehmerin; 5 Kopien);
 - Herkunftszeugnis (5 Kopien).
4. Die Zahlung nach Durchführung des Kalt-Testlaufs erfolgt durch Überweisung auf das Bankkonto der Auftragnehmerin gegen:
 - 10 Kopien der auszustellenden Handelsfaktura.
5. Die Zahlung nach Durchführung des Endtestlaufs erfolgt durch Überweisung auf das Bankkonto der Auftragnehmerin gegen:
 - 10 Kopien der auszustellenden Handelsfaktura.

1	2	3	4	5	6	7	8	9	10	11	12	13	14	15	16	17	18	19	20	21	22	23	24	25	26	27	28	29	30	31	32	33	34	35	36	37	38	39	40	41	42	43	44	45	46	47	48	49	50	51	52	53	54	55	56	57	58	59	60	61	62	63	64	65	66	67	68	69	70	71	72	73	74	75	76	77	78	79	80	81	82	83	84	85	86	87	88	89	90	91	92	93	94	95	96	97	98	99	100
---	---	---	---	---	---	---	---	---	----	----	----	----	----	----	----	----	----	----	----	----	----	----	----	----	----	----	----	----	----	----	----	----	----	----	----	----	----	----	----	----	----	----	----	----	----	----	----	----	----	----	----	----	----	----	----	----	----	----	----	----	----	----	----	----	----	----	----	----	----	----	----	----	----	----	----	----	----	----	----	----	----	----	----	----	----	----	----	----	----	----	----	----	----	----	----	----	----	----	-----



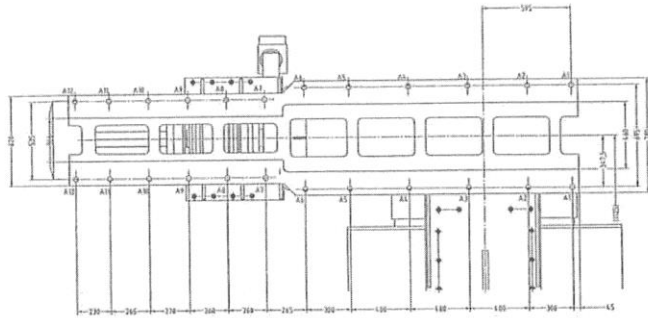
WARNUNG
DANGER OF EXPLOSION BY OVERSPEED

The main drive may only be released when the overspeed clutch is open lockwise. Attention by hand lock! The auxiliary gear brake must always be automatically closed when the auxiliary gear drive enters in out of operation. The interlocks must be made respectively by the customer.

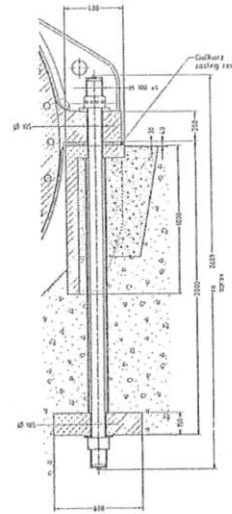
Achtung
GEWahr vor EXPLOSION DURCH ÜBERSCHNEIDUNG!

Der Nockentrieb darf nur im Stillstand freigeschaltet sein, wenn die Übersetzung geöffnet ist (Stichtungsenge durch Einrasten).
The Brake can be released only when the clutch is closed when the clutch is open. Attention by hand lock! The interlocks must be made respectively by the customer.

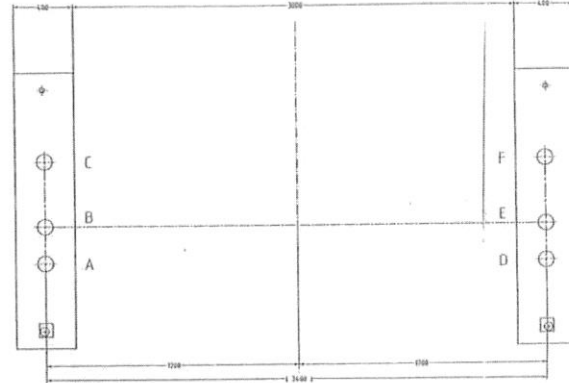
Ansicht Z (↻ 90°)
View
1:10



Schnitt E-E (↻ 90°)
Section
1:10



Ansicht W
View
1:10



FLACHENBELASTUNG IM LOAD ON FOUNDATION	durch Wellendreh from auxiliary drive											
	A1	A2	A3	A4	A5	A6	A7	A8	A9	A10	A11	A12
Statische Belastung aus Gewicht Static load from weight	2900	2360	2000	2040	2080	2080	2100	2104	2104	2100	2000	2004
max. Statische Belastung aus Schraubenspannung max. Static load from pretensioned bolts	70000	70000	70000	70000	70000	70000	70000	70000	70000	70000	70000	70000
Belastung durch das Getriebe bei Nennmoment Load from gear unit at nominal torque	10000	10000	-10200	-10200	-10200	-10200	-10200	-10200	-10200	-10200	-10200	-10200
Belastung durch das Getriebe bei max. Flankend *1 Load from the gear unit at max. torque	23000	23000	-10200	-10200	-10200	-10200	-10200	-10200	-10200	-10200	-10200	-10200

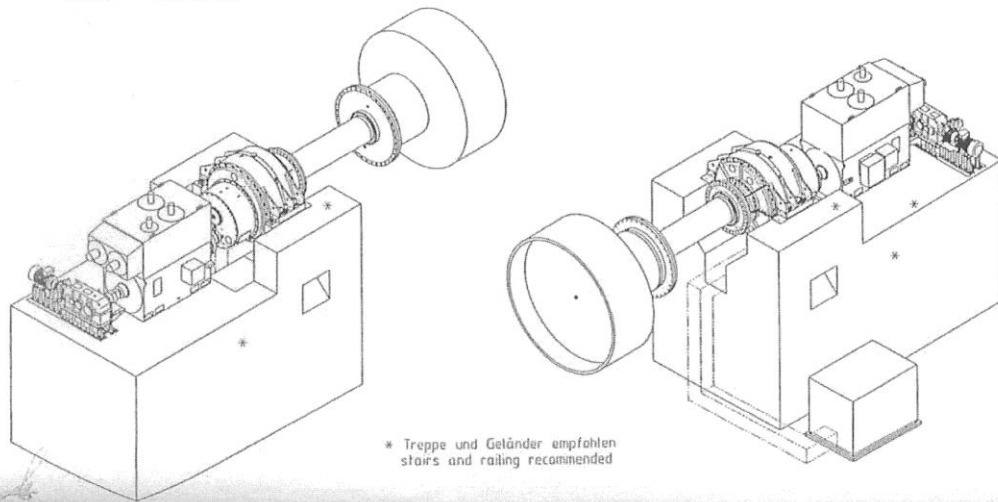
*1 Auftriebsmoment
Starting torque

60% Nennmoment
60% of the rated torque

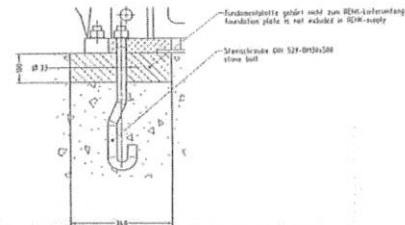
FLACHENBELASTUNG IM LOAD ON FOUNDATION	durch Getriebe from Gear Unit					
	A	B	C	D	E	F
Statische Belastung aus Gewicht Static load from weight	130	120	120	120	120	110
max. Statische Belastung aus Schraubenspannung max. Static load from pretensioned bolts	2500	2500	2500	2500	2500	2500
Belastung durch das Getriebe bei Nennmoment Load from the gear unit at nominal torque	520	520	520	-210	-210	210
Belastung durch das Getriebe bei max. Flankend *1 Load from the gear unit at max. torque	130	130	130	-130	-130	130

*1 Auftriebsmoment
Starting torque

200% Nennmoment 30s
200% of the rated torque during 30s



Schnitt F-F
Section
1:5



Anhang II: Terminplanung

Einzelvertragsnummer:

CDAG GETR-002-2008

1. Sowohl die Auftraggeberin, als auch die Auftragnehmerin sind dazu angehalten, ihre jeweiligen Verpflichtungen gemäss dem nachstehenden Terminplan zu erfüllen.
2. Der Ausgangspunkt für alle Fristen ist der Tag des Inkrafttretens dieses Vertrages.
3. Die Liefertermine der Anlage und der Dokumentation sind für die Auftragnehmerin obligatorisch und unterliegen der Konventionalstrafe gemäss Rahmenvertrag.
4. Der Technische Service der Auftragnehmerin basiert auf den relevanten Perioden im Terminplan und ist auf diesen begrenzt.

Von: Jürgen.Heller@fellergear.com
Gesendet: 17. September 2009 11:18
An: Alfred.Weil@cementra.ch
Betreff: Ain Dar Zementprojekt

Beilage
K-5

Sehr geehrter Herr Weil

Anbei finden Sie unseren aktualisierten Produktionsterminplan.

Projekt: Ain Dar Zementprojekt
Vertrag: CDAG GETR-01-2008 / CDAG GETR-002-2008
Zentralgetriebe: A84/CELZ 225
Feller Gear Referenznummer: 80 130 055
Bisheriger Liefertermin: 17. Dezember 2009
Neuer Lieferungstermin: 28. Februar 2010

Grund: Wesentliche Verzögerung bei der Lieferung des Gusswerkstoffs für die Planetenträger, verursacht durch den entsprechenden Lieferanten (Giesserei), was wiederum einen Engpass für die mechanische Produktion und Montage zur Folge hat. Um qualitative Einbussen zu vermeiden, scheint eine Lieferverzögerung unumgänglich.

<<80130055 - A84 2 CELZ 225-Fellergear.pdf>>

Mit freundlichen Grüßen

Jürgen Heller
Abteilung Vertrieb Getriebe Industrie

Feller Gear AG
Hirschstrasse 22
D-70173 Stuttgart
Tel.: +49 711 22 29 43 0
Fax: +49 711 22 29 43 22

Diese E-Mail samt Anlagen ist vertraulich und nur für den genannten Empfänger bestimmt. Sollten Sie diese E-Mail-Nachricht versehentlich erhalten haben, so unterrichten Sie bitte hierüber den Absender und löschen Sie bitte endgültig alle erhaltenen Informationen. Sie sind nicht befugt, unbeabsichtigt erhaltene Informationen Dritten zu offenbaren, sie zu kopieren, weiterzuleiten oder in sonstiger Weise zu verwenden.

Von: Alfred.Weil@cementra.ch
Gesendet: 19. September 2009 08:24
An: Jürgen.Heller@fellergear.com
Kopie: Sami.al-Dschabir@mecc.sa
Betreff: Re: Ain Dar Zementprojekt

Beilage K-6

Sehr geehrter Herr Heller

Wir haben Ihre Email vom 17. September 2009 betreffend den neuen Lieferungstermin erhalten. Nach Rücksprache mit der Middle East Cement Company und gemäss unserem Projektplan und dem Vertrag vom 16. November 2008 (resp. 12. Oktober 2008) müssten die Zentralgetriebe bis zum 17. Dezember 2009 geliefert werden. Gemäss Vertrag sind diese aber mit Sicherheit bis zum 17. Februar 2010 in Dammam abzuliefern. Eine Verzögerung hätte für das Image des Projekts und vor allem bezüglich der Kosten schwerwiegende Konsequenzen. Wir würden daher einen Lieferverzug zwar bedauern, vertrauen aber darauf, dass Feller Gear AG als international renommiertes Unternehmen ihren vertraglichen Verpflichtungen zeitlich nachkommen wird. Um die Qualität der zu liefernden Werke nicht zu gefährden, werden wir eine solche wohl aber akzeptieren müssen.

Mit freundlichen Grüssen

Alfred Weil
Abteilung Auftragswesen Saudi Arabien

Diese Nachricht enthält vertrauliche Informationen und ist ausschliesslich für den obgenannten Empfänger bestimmt. Da die Sicherheit von Email-Kommunikation nicht gewährleistet werden kann, lehnen wir die Verantwortung für Geheimhaltung und Unversehrtheit dieser Nachricht ab.

This message is confidential and only for the use of its addressee. Email communications are not secure and therefore we do not accept responsibility for the confidentiality or unaltered contents of this message.

Von: Nasser.Al.Johar@mecc.sa
Gesendet: 2. Februar 2010 17:09
An: Alfred.Weil@cementra.ch
Kopie: Sami.al-Dschabir@mecc.sa
Betreff: Ain Dar Zementprojekt: Lieferung erfolgt

Beilage

K-7

Sehr geehrter Herr Weil

Wie Sie unter Umständen bereits erfahren haben, ist die Lieferung der beiden Zentralgetriebe (Seriennummer: 05-08-02084 und 05-08-02085) durch die Feller Gear AG heute im Hafen King Abdul Aziz Port (Dammam, Saudi Arabien) erfolgt.

Für Ihre Kenntnisnahme danken wir Ihnen bestens.

Mit freundlichen Grüßen

Nasser Al Johar
Leitung Fracht Dammam

This e-mail message and any attachments to it contain confidential information which is for the sole attention and use of the intended recipient.

Please notify us at once if you think that it may not be intended for you, and delete it immediately. Thank you.

VOR ORT ÜBERGEBEN

Amélie Amonn, Cementra Design AG
Sami Al-Dschabir, Middle East Cement Company

Al Hofuf, 16. August 2010

Zu erledigende Arbeiten vor der Inbetriebnahme

Sehr geehrte Frau Amonn,
sehr geehrter Herr Al-Dschabir

Wie bereits angekündigt, werde ich nach einem gut 6-wöchigen Arbeitsaufenthalt morgen wieder zurück nach Deutschland fliegen.

In der Beilage erhalten Sie die Tagesprotokolle in Kurzform.

Da sowohl der Beginn der Montagephase, wie auch die eigentliche Montage alles andere als ideal verliefen, hat sich ein entsprechender zeitlicher Rückstand für die Inbetriebnahme ergeben. Damit der im Hinblick auf die Genehmigung notwendige Endtestlauf auch bis Mitte Januar 2011 durchgeführt werden kann, bitten wir Sie, bis zu unserer Rückkehr am 13. September 2010 die Arbeiten gemäss beiliegender Liste "Zu erledigende Arbeiten vor der Inbetriebnahme" noch durchzuführen. Dabei bitten wir Sie insbesondere, die folgenden Punkte zu beachten:

- Alles elektronische Material muss gemäss der durch die Feller Gear AG mitgelieferten Liste "Geräteausstattung" und der Elektrofunktions-Grafik angeschlossen werden. Das gilt für das gesamte Zentraltriebessystem.
- Das Kühlwassersystem muss mit den Kühlräumen der Schmieröl-Systems verbunden werden.
- Das elektronische Kontrollsystem (CCR) muss zu 100% funktionieren, wobei alle Temperatur- und Vibrationssensoren wie auch die Verriegelungsfunktion fertig montiert sein müssen.
- Das Schmieröl-System ist mit dem Hauptmotor zu verbinden.


Wir weisen Sie darauf hin, dass es ausdrücklich verboten ist, das Zentraltriebessystem weder mit dem Hauptantrieb noch dem Nebenantrieb laufen zu lassen, bevor nicht

alle 16 Punkte der beiliegenden Liste erledigt sind. Ein Starten eines Zentraltriebessystems ist ohne die Anwesenheit eines Servicetechnikers von Feller Gear AG nicht erlaubt. Sollten diese Instruktionen nicht befolgt werden, so weisen wir Sie darauf hin, dass Feller Gear AG jegliche Haftung für daraus entstehende Schäden von sich weist.

Gerne stehen wir Ihnen auch während unserer Abwesenheit jederzeit für Rückfragen zur Verfügung.

Mit freundlichen Grüßen

Feller Gear AG



Stephan Fallet
Aussendienst Ingenieur

Beilage:

Tagesprotokolle (Kurzform)

Liste "Zu erledigende Arbeiten vor der Inbetriebnahme"

Von: Alfred.Weil@cementra.ch
Gesendet: 23. August 2010 09:37
An: Jürgen.Heller@fellergear.com
Kopie: Sami.al-Dschabir@mecc.sa
Betreff: Ain Dar Zementprojekt: Servicetechniker in Al Hofuf gebraucht!
Wichtigkeit: Hoch

Beilage K-9

Sehr geehrter Herr Heller

Der zuständige Betriebsleiter der MECC, Herr Sami Al-Dschabir hat uns informiert, dass Herr Fallet ohne Rücksprache mit Frau Amélie Amonn (unserer vor Ort zuständigen Projektleiterin) wieder zurück nach Deutschland gereist ist.

Dürfen wir Sie bitten, wiederum einen Servicetechniker für eine weitere Dauer bis zur Durchführung der Testläufe nach Al-Hofuf zu entsenden. Gerne möchte die MECC den Kalt-Testlauf baldmöglichst durchgeführt wissen (u.a. steht angeblich ein Besuch von Prinz al-Walid ibn Talal Al Saud an).

Mit der Bitte um umgehende Rückmeldung verbleibe ich in der Zwischenzeit

mit freundlichen Grüßen

Alfred Weil
Abteilung Auftragswesen Saudi Arabien

Diese Nachricht enthält vertrauliche Informationen und ist ausschliesslich für den obgenannten Empfänger bestimmt. Da die Sicherheit von Email-Kommunikation nicht gewährleistet werden kann, lehnen wir die Verantwortung für Geheimhaltung und Unversehrtheit dieser Nachricht ab.

This message is confidential and only for the use of its addressee. Email communications are not secure and therefore we do not accept responsibility for the confidentiality or unaltered contents of this message.

VORAB PER FAX

Feller Gear AG
z.H. Herrn Jürgen Heller
Hirschstrasse 22
D-70173 Stuttgart

Al Hofuf, 08. Juli 2011

Abordnung eines Ingenieurs/Servicetechnikers nach Ain Dar / Al Hofuf

Sehr geehrte Herr Heller

Wir informieren Sie hiermit, dass sich heute auch das Zementwerk II mit Zentralgetriebe II ausgeschaltet hat. Nachdem das Zementwerk II am 26. Dezember 2010 in Betrieb genommen werden konnte, ist dies das erste Mal, dass die gesamte Produktion für das Zementwerk Nr. II gänzlich eingestellt werden muss.

Wie bereits zu einem früheren Zeitpunkt mit Ihnen besprochen, ist der Schaden wohl auf mangelhafte Ölschmierung zurückzuführen.

Wir sind auf den Service eines durch Sie gestellten Ingenieurs angewiesen. Die Beseitigung dieses Schadenfalls läuft noch unter Garantiezeit.

Um einen raschen und reibungslosen Ablauf zu garantieren, bitten wir Sie, uns direkt eine Kopie des Passes Ihres Ingenieurs zukommen zu lassen, damit wir uns um die notwendigen Visa bemühen können.

Für Ihre Kenntnisnahme und Ihre umgehende Rückmeldung sind wir Ihnen dankbar.

Mit freundlichen Grüßen

Middle East Cement Company


Sami Al-Dschabir

Betriebsleiter Ain Dar / Al Hofuf
Mitglied der erweiterten Geschäftsleitung

Von: Peter.Vonwickenbrock@fellergear.com
Gesendet: 10. Juli 2011 09:06
An: Sami.al-Dschabir@mecc.sa
Kopie: Stephan.Fallet@fellergear.com
Betreff: Re: Ain Dar Zementprojekt

Beilage
K-11

Sehr geehrter Herr Al-Dschabir

Besten Dank für Ihr Schreiben vom 8. Juli 2011.

Wir sind dabei, uns um Ihr Anliegen zu kümmern. Die zuständigen Personen in der Angelegenheit werden wiederum Herr Jürgen Heller als Verantwortlicher und Herr Stephan Fallet als zuständiger Ingenieur sein.

Wir haben ein ähnliches Problem bereits in 2 anderen Projekten feststellen dürfen, wobei in beiden Fällen das Zentralgetriebe nicht so betrieben wurde, wie in der von uns mitgelieferten Betriebsanleitung beschrieben. Insbesondere wurde dabei das Zentralgetriebe so betrieben, dass bei einem Stopp des Hauptmotors auch der Zufluss von Schmieröl gestoppt wird. Das hat zur Folge, dass in diesem Fall das Nebengetriebe gestartet wird, jedoch ohne den nötigen Zufluss von Schmieröl.

Ein weiterer Grund könnte darin liegen, dass das Zementwerk mit den Zentralgetrieben bereits betrieben worden war, bevor das Schmierölsystem überhaupt angeschlossen wurde. Die Cementra AG wurde bereits zu einem früheren Zeitpunkt informiert, dass die Gewährleistung für allfällige Schäden aus diesem Grunde ausgeschlossen sei.

Sofern Sie einverstanden sind, werden wir in den kommenden Tagen einen erfahrenen Ingenieur (Herr Alain Senecky) auf unsere Kosten nach Ain Dar / Al-Hofuf schicken. Gleichzeitig werden wir uns in der Folge erlauben, Ihnen baldmöglichst eine entsprechende Offerte zukommen zu lassen.

Seien Sie bitte versichert, dass es uns ein Anliegen ist, dass das Problem behoben werden kann und Sie den Betrieb baldmöglichst wieder aufnehmen können

Mit freundlichen Grüßen

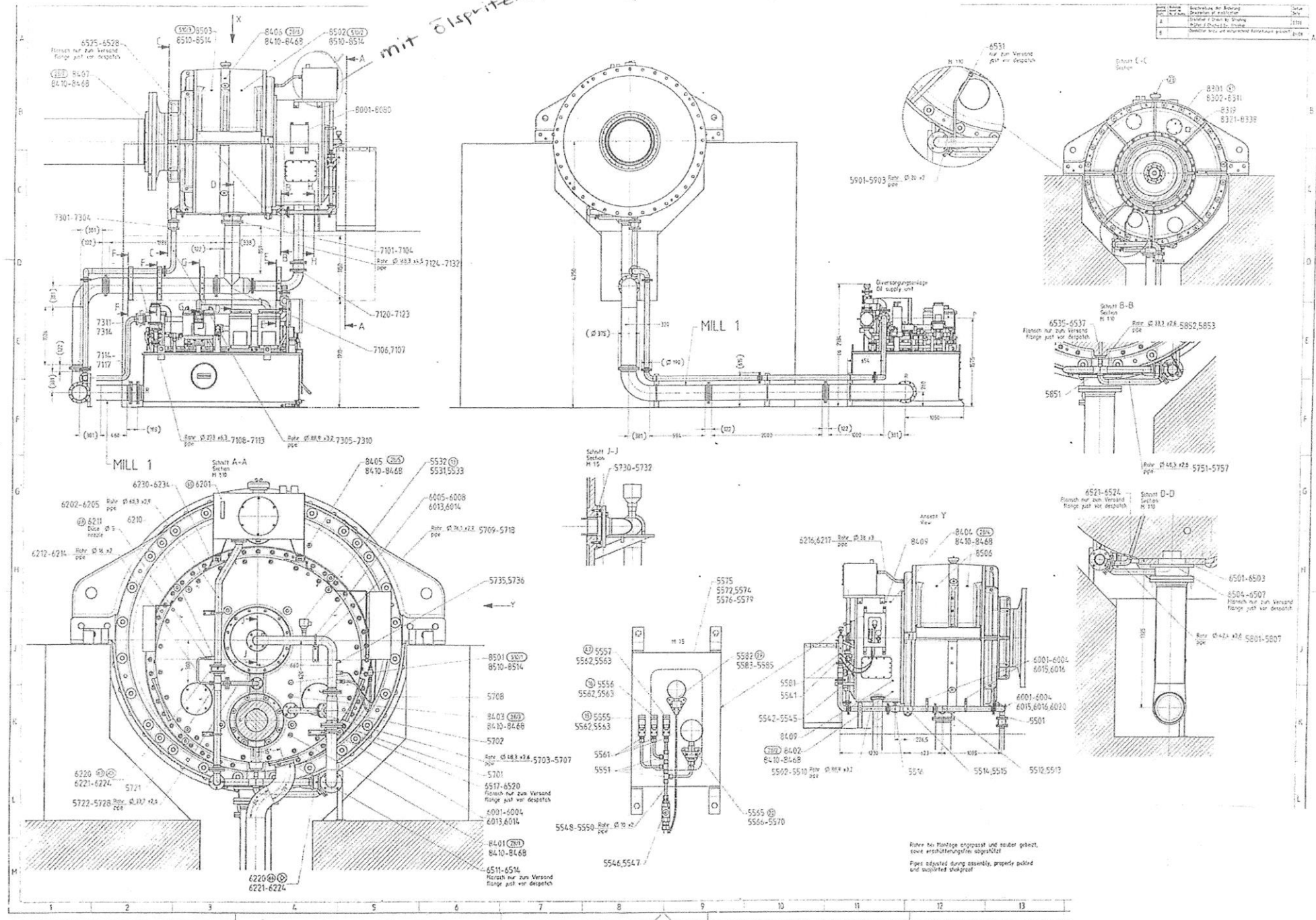
Peter von Wickenbrock
Leitung Verkauf und Nutzung

Feller Gear AG
Hirschstrasse 22
D-70173 Stuttgart
Tel.: +49 711 22 29 43 0
Fax: +49 711 22 29 43 22

Diese E-Mail samt Anlagen ist vertraulich und nur für den genannten Empfänger bestimmt. Sollten Sie diese E-Mail-Nachricht versehentlich erhalten haben, so unterrichten Sie bitte hierüber den Absender und löschen Sie bitte endgültig alle erhaltenen Informationen. Sie sind nicht befugt, unbeabsichtigt erhaltene Informationen Dritten zu offenbaren, sie zu kopieren, weiterzuleiten oder in sonstiger Weise zu verwenden.

1	Bestimmung des Bauteils	Seite
2	Bestimmung der Zeichnung	204
3	Gezeichnet / Gezeichnet von	1208
4	Gezeichnet / Gezeichnet von	
5	Gezeichnet / Gezeichnet von	
6	Gezeichnet / Gezeichnet von	

mit Spritzeinrichtung



Rohr bei Montage abgepasst und sauber gelichtet, sowie ersättigungsfähig abgeblüht.
Pipes adjusted during assembly, properly packed and supplied with steam.

EINSCHREIBEN

Middle East Cement Company
z.H. Herrn Sami Al-Dschabir
Medina Road, Km. 2
31982 Al Hofuf
Saudi Arabien

Stuttgart, 15. Februar 2012

**Rechnung Reparaturarbeiten an Zentralgetriebe (Typ Zentralantrieb
A84/CELZ 225; Seriennummer 05-08-02085)**

Sehr geehrter Herr Al-Dschabir

In der Beilage erhalten Sie die Rechnung über EUR 444'225.00 gemäss der von Ihnen akzeptierten Offerte Nr. 80142883/033 vom 25. Juli 2011.

Für Ihre Kenntnisnahme und Ihr Vertrauen danken wir Ihnen bestens.

Mit freundlichen Grüssen

Feller Gear AG



Peter von Wickenbrock
Leitung Verkauf und Nutzung

Beilage:

Rechnung

Feller Gear AG

Rechnung für Reparatur an an
Zentralgetriebe (Typ Zentralantrieb
A84/CELZ 225; Seriennummer 05-08-
02085

Montagezeichnung Nr.

Ort: Zementwerk Ain Dar, Al Hofuf, Saudi
ArabienOfferte: Nr. 80142883/033 vom 25. Januar
2011Rechnungsnummer: 880218475
Rechnungsdatum: 15. August 2011
Zahlbar innert 30 Tagen

Produktenummer	Listennummer	Bezeichnung	Materialnummer	Typ	Anzahl	Gewicht	Mass (mm)	Preis pro Einheit (in EUR)	Gesamtpreis (in EUR)
2115		Planetengetriebe	2058889 / 2		3	843	943	50'110.00	150'330.00
2703		Freilauf	2060041 / 9		1			29'760.00	29'760.00
2704		Drehknopfschalter	206942 / 9		1			14'350.00	14'350.00
2707		Nebengetriebe	2069939 / 9		1			90.910.00	90.910.00
2712		Trommelbremse	2070138 / 9		1			7'360.00	7'360.00
2710/2711		ELCO-Kupplung	2069897/4		1			6'020.00	6'020.00
3000		Technischer Service		Ordentliche Arbeitszeiten	806.00			87.00	70'122.00
3001		Technischer Service		Ausserordentliche Arbeitszeiten	402.00			130.50	52'461.00
3005		Reisezeit		Reisezeit	101.50			87.00	8'830.50
3200		Logie		Logie	91			81.00	7'371.00
3250		Reisekosten		Reisekosten	1			3794.50	3794.50
3500		Arbeitsbewilligungen		Arbeitsbewilligungen	3			972.00	2'916.00
				GESAMTRECHNUNGSPREIS (in Euro)					444'225.00

Zahlungsbedingungen: Dürfen wir Sie bitten, die Rechnung innert 30 Tagen mit Zahlung auf das folgende Konto zu begleichen:

Commerzbank Stuttgart; Bankleitzahl: 60040071; BIC/SWIFT: COBADEFF600; Konto-Nr. 0510560600; IBAN DE32 6004 0071 0510 5606 00

AHMED AL-HAMANI
GENERALBAUUNTERNEHMER

Beilage
K-15

السماني أحمد
المقاول بين العام

Tel. 03-3635581 – Fax 03-3635582
Königsstrasse – Postfach 2509 – Jubail
31951
Saudi Arabien

لهاتف 03-3635581 - 03-3635582 الفاكس
شارع الملك - ص ب 2509-31951 الجبيل
العربية السعودية

Jubail, 18. Februar 2012

Rechnung

AN:
Middle East Cement Company
Medina Road, Km. 2
31982 Al Hofuf
Saudi Arabien

Rechnungsnummer: 5809
Kundennummer: N012

<u>Artikel</u>	<u>Bezeichnung</u>	<u>Anzahl</u>	<u>Preis pro Einheit (in SAR)</u>	<u>Gesamtpreis (in SAR)</u>
Miete	450-Tonnen-Kran	1	1'000'000.00	1'000'000.00
Miete	150-Tonnen-Kran	1	600'000.00	591'260.00
GESAMTVERTRAGSPREIS				<u>1'591'260.00</u>

Zahlungsbedingungen:

Dürfen wir Sie bitten, die Rechnung innert 30 Tagen mit Zahlung auf das folgende Konto zu begleichen:

Thamer Ahmed Al-Hamani, Generalbauunternehmer
Kontonummer: 329608010185904
Al-Rajhi Bank, Al Jubail

Moot Court Team [...]

[Adresse]

EINSCHREIBEN

Sekretariat des Schiedsgerichtshofs der
Swiss Chambers' Arbitration Institution
c/o Zürcher Handelskammer
Bleicherweg 5
Postfach 3058
CH-8022 Zürich

10. Mai 2013

Swiss Rules Fall Nr. 987956-2013

Einleitungsantwort

Cementra Design AG

Aarethalstrasse 105, CH-3052 Zollikofen, Schweiz

Klägerin

vertreten durch Moot Court Team [...]

gegen

Feller Gear AG

Hirschstrasse 22, D-70173 Stuttgart, Deutschland

Beklagte

vertreten durch Moot Court Team [...]

Sehr geehrter Herr Präsident

Wir zeigen an, dass uns die Beklagte mit der Wahrung Ihrer Interessen beauftragt hat. Diese Eingabe erfolgt innert der vom Gerichtshof angesetzten Frist. Namens und mit Vollmacht der Beklagten stellen wir folgende

Rechtsbegehren:

- "1. Auf die Klage sei nicht einzutreten;*
- 2. Eventualiter sei sie abzuweisen;*
- 3. Alles unter Kosten- und Entschädigungsfolgen zulasten der Klägerin."*

BEGRÜNDUNG

I. FORMELLES

A. Einrede der Unzuständigkeit

1. Die Ausführungen der Klägerin zum Rahmenvertrag (**Beilage K-1**) und dem Einzelvertrag (**Beilage K-2 bis K-4**) sind unvollständig.
2. Mit Abschluss des Einzelvertrages hat die Klägerin auch die dazugehörenden AGB der Beklagten (**Beilage B-1** nachfolgend "AGB") angenommen. Einerseits wurde die Klägerin auf dem Bestellschein (**Beilage K-2**) auf die AGB hingewiesen. Andererseits wurden der Klägerin mit E-Mail vom 17. November 2008 (**Beilage B-2 und B-3**) die AGB zugeschickt.
3. Die AGB beinhalten in Art. 18 eine Schiedsklausel, welche auf ein Dreier-Schiedsgericht der Deutschen Institution für Schiedsgerichtsbarkeit e.V. (DIS) mit Sitz in München verweist. Damit ist das vorliegende, nach der Internationalen Schiedsordnung der Swiss Chambers' Arbitration Institution konstituierte Schiedsgericht nicht zuständig.

B. Schiedsrichterbestellung

4. Die Beklagte ernennt unter Vorbehalt der Geltendmachung der Einrede der Unzuständigkeit Herrn Dr. A als ihren Schiedsrichter.

II. TATSÄCHLICHES

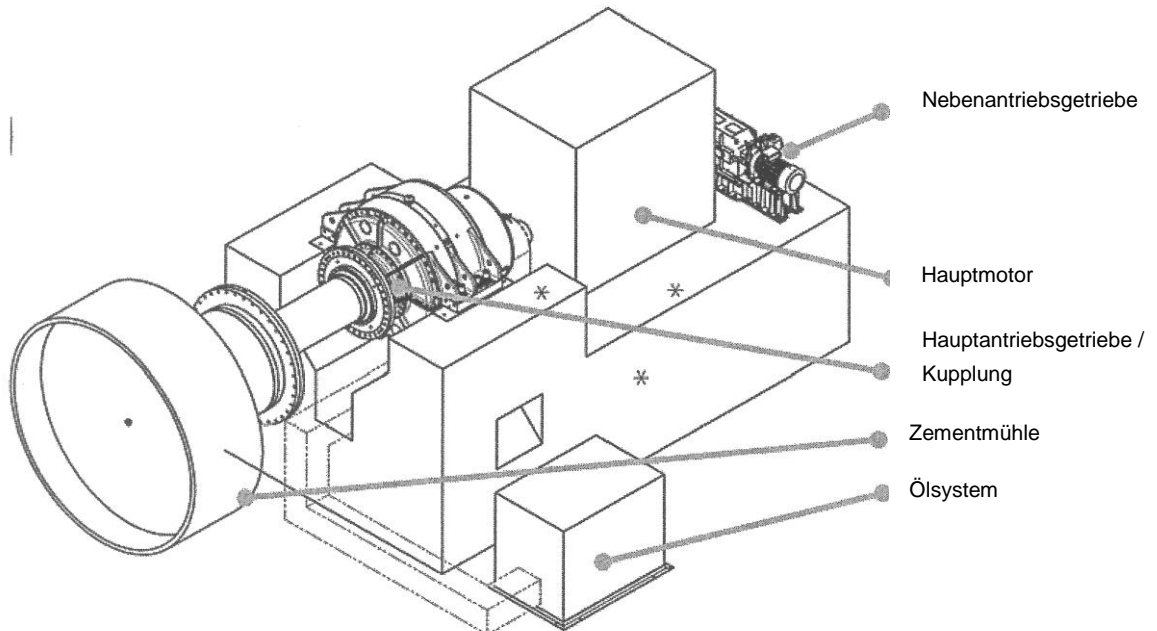
A. Die Parteien und weitere involvierte Personen

5. Die Beschreibung der Parteien in der Einleitungsanzeige ist korrekt. Die **Middle East Cement Company** (nachfolgend "MECC") spielt in diesem Verfahren keine Rolle.

B. Vertrag: Lieferumfang der Beklagten

6. Gemäss den anwendbaren Verträgen hat die Beklagte im Rahmen des Neubaus der 6000 t/d Clinker Zementproduktionsanlage Ain Dar zwei Zentralgetriebe (Typ Zentralantrieb A84/CELZ 225) inkl. Zubehör (nachfolgend "Anlagen" oder "Zentralgetriebe") zu liefern und die Montage sowie die Inbetriebnahme mit ihrem technischen Service zu begleiten.

7. Die beiden Zentralgetriebe bestanden aus zwei identischen Sets, wobei beide aus den in dieser Darstellung gut erkennbaren Teilen bestehen:



8. Der Einfachheit halber verwendet die Beklagte an dieser Stelle die von der Klägerin gebrauchten Bezeichnungen "Zentralgetriebe I" und "Zentralgetriebe II" für die beiden zu liefernden Anlagen.
9. Der restliche Lieferumfang geht aus dem Vertragswerk, insbesondere Anhang I zum Einzelvertrag (**Beilage K-4**; nachfolgend "Anhang I") hervor.

C. Vertragserfüllung der Beklagten

10. Die Beklagte lieferte die beiden Anlagen am 2. Februar 2010 am Hafen von Dammam ab (**Beilage K-7**).
11. Die beiden Anlagen sollten im Verlauf des Sommers 2010 auf dem Gelände des Zementwerks Ain Dar montiert werden. Der Beklagten sollte dabei wie vertraglich vereinbart einzig die Rolle der Aufsicht und, soweit nötig, der Betreuung zukommen.
12. Im Hinblick auf die Erfüllung dieses technischen Services entsandte die Beklagte einen äusserst erfahrenen, gut ausgebildeten Ingenieur, Herrn Stephan Fallet.
13. Nach seiner Ankunft am 3. Juli 2010 in Al-Hofuf (Saudi Arabien) musste er mit Schrecken feststellen, dass für die Montage noch nichts bereitgestellt war. In der E-

Mail vom 6. Juli 2010 (**Beilage B-4**) an Herrn Jürgen Heller hielt Herr Fallet seine Bedenken bezüglich einem baldigen Beginn der Montage mit Nachdruck fest.

14. Die Beklagte kann sich noch heute nicht erklären, wofür die Klägerin die Zeit bis zum 3. Juli 2010 genutzt hatte. Der Beklagten wurde spätestens zu jenem Zeitpunkt die ineffiziente und vor allem unprofessionelle Arbeitsweise der Klägerin vorgeführt.
15. Der Arbeitsaufenthalt von Herrn Fallet war durch einige Herausforderungen begleitet. So war die Kommunikation mit den zuständigen Personen vor Ort aufgrund deren mangelhafter Deutschkenntnisse nicht einfach. Da die Montagearbeiten äusserst schleppend vorankamen und der Service der Beklagten vor Ort nicht immer in Anspruch genommen wurde, entschied die Beklagte sich für ein effizienteres und letztlich für die Klägerin auch kostengünstigeres Vorgehen: Nach einem knapp 40-tägigen Arbeitsaufenthalt in der saudischen Wüste zeigte Herr Fallet seinen Arbeitspartnern seitens der MECC und der Klägerin seine bevorstehende Rückreise nach Deutschland zeitig an. Damit der Terminplan eingehalten werden konnte, wies er die Klägerin und die MECC an, bis zur Rückkehr der Beklagten die Arbeiten gemäss einer Liste "Zu erledigende Arbeiten vor der Inbetriebnahme" möglichst umfassend, jedoch auch mit Sorgfalt durchzuführen (**Beilage K-8**). Gleichzeitig wurden sowohl die Klägerin, wie auch die MECC darauf hingewiesen, dass ein Starten eines Zentraltriebessystems in Abwesenheit der Beklagten nicht erlaubt ist.
16. Am 15. September 2010, am Tag seiner Rückkehr nach Al-Hofuf, musste Herr Fallet feststellen, dass sowohl Zentraltriebe I, wie auch Zentraltriebe II bereits betrieben worden waren – und dies obschon die Montage noch nicht durch die Beklagte inspiziert worden war. Zudem wurde Herrn Fallet von Herrn Sami Al-Dschabir bestätigt, dass der Kalt-Testlauf bereits am Vortag stattgefunden hatte (**Beilage B-5**).
17. Die Klägerin benötigte in der Folge nochmals mehrere Wochen, bis am 26. Dezember 2010 ein erfolgreicher Endtestlauf für die beiden Zentraltriebe durchgeführt werden konnte. Leider versäumte die Klägerin es wiederum (willentlich), die Beklagte auch zum Endtestlauf einzuladen. Von einem positiven Ergebnis des Endtestlauf und der damit verbundenen Abnahme der Anlagen durfte die Beklagte jedoch ausgehen, da am 2. Januar 2011 die verbleibende letzte Zahlung in der Höhe von EUR 360'000.00 auf ihrem Konto einging (**Beilage B-6**).

D. Schäden und Verlauf der Reparaturen

18. Am 8. Juli 2011 erhielt die Beklagte ein Fax betreffend die vorübergehende Betriebseinstellung aufgrund vollständiger Fehlfunktion des Zementwerks II inkl.

Zentralgetriebe II. Das Personal der MECC hatte angeblich versucht, durch Starten des Hauptmotors eine verdrehte Zahnkupplung wieder einzurenken, was jedoch aufgrund des hochtourigen Hauptmotors vielmehr einen Schaden am Nebengetriebe verursachte.

19. Obschon die MECC nicht Vertragspartnerin der Beklagten war, zeigte sich die Beklagte grosszügig und antwortete der MECC umgehend am 10. Juli 2011 auf ihr Schreiben (**Beilage K-11**). Die Beklagte wies dabei darauf hin, dass einerseits ein ähnliches Problem bereits in zwei anderen Projekten bestanden habe, wobei in beiden Fällen das Zentralgetriebe nicht so betrieben worden war, wie in der von der Beklagten mitgelieferten Betriebsanleitung beschrieben. Andererseits könnte das Problem auch daher rühren, dass das Zementwerk mit den Zentralgetrieben bereits betrieben worden war, bevor das Schmierölsystem überhaupt angeschlossen worden sei. Sofern dies zutreffen würde, sei die Gewährleistung für allfällige Schäden auszuschliessen.
20. In der Folge tauschte sich die Beklagte mit der MECC in regelmässigem Telefonkontakt aus.
21. Bereits am 18. Juli 2011 konnte Alain Senecky, ein versierter Ingenieur der Beklagten, seine Inspektionsarbeit in Saudi Arabien aufnehmen.
22. Die Schadensanalyse der Beklagten ergab, dass vier Radiallager, ein Planetenrad und vor allem das Nebenantriebsgetriebe beschädigt waren. Alle Schäden waren darauf zurückzuführen, dass bei (zu) hoher Geschwindigkeit und voller Ladung keine oder mit Sicherheit nur ungenügende Ölschmierung vorhanden war.
23. Dies ist einerseits auf die Manipulation der Trommelbremse und Mängel am Verriegelungssystem zurückzuführen. Andererseits dienen dafür die fehlerhafte Benutzung und vor allem das Nichtbefolgen der klaren Gebrauchsanweisungen (welche durch die Beklagte mitgeliefert worden waren) entscheidend als Begründung.
24. Wie im Bedienungshandbuch deutlich festgehalten ist, darf ein Zentralgetriebe nur mithilfe des Hauptmotors oder des Nebenantriebsmotors gestartet oder betrieben werden, wenn das Zentralgetriebe mit genügend Schmieröl versorgt werden kann und die Ölbetriebspumpe angestellt ist.
25. Die Klägerin muss äusserst verzweifelt sein, als einzigen Grund für den Schaden eine erst 2008 designte, im Rahmen der Reparatur dann neu eingebaute Ölspritzeinrichtung zu nennen. Was von der Beklagten als (Design-)Mangel dargestellt wird, ist nichts mehr als ein Upgrade. Zwar stimmt es, dass diese neue Einrichtung dem

Zentralgetriebe zu mehr Sicherheit verhilft, hätte aber bei der unkorrekten Art und Weise, wie die Anlagen von der Klägerin betrieben wurden, den Schaden trotzdem nicht verhindern können.

26. Mit der in der E-Mail vom 10. Juli 2011 angekündigten Offerte vom 25. Juli 2011 und der am 1. August 2011 folgenden Bestätigung, schlossen einzig die Beklagte und die MECC einen Vertrag über die Reparatur des Zentralgetriebes II. Die Klägerin wurde zu keinem Zeitpunkt Partei dieses Vertrages (nachfolgend "Reparaturvertrag").
27. Hinsichtlich der von der Klägerin beanspruchten Vertragsstrafe ist festzuhalten, dass letztlich wichtige Bestandteile des Zentralgetriebes von der Beklagten nicht repariert, sondern nur noch durch neue Bestandteile ersetzt werden konnten. Das bedeutete einerseits, dass das ganze Zentralgetriebe II ausgebaut werden musste, wofür u.a. zwei Kräne notwendig waren. Andererseits dauerte die ganze Angelegenheit aufgrund der langen Lieferfristen für die neuen Bestandteile relativ lange und zog sich nur deshalb über mehrere Monate hin.

III. FAZIT

28. Die Klägerin ist nicht Vertragspartei der Vereinbarung über die Reparatur des Zentralgetriebes II. Zudem ist der Schaden im Rahmen der Montage des Zentralgetriebes durch die Klägerin entstanden.
29. Aufgrund des bereits vorgenommenen Endtestlaufs sind die Anlagen abgenommen und genehmigt. Der entstandene Schaden wurde nicht von der Beklagten, sondern vielmehr von der Klägerin und allenfalls von der MECC verursacht.
30. Da der Beklagten kein Verschulden bezüglich des entstandenen Schaden an der Anlage II zukommt, kommt eine mögliche Vertragsstrafe nicht zur Anwendung.
31. Aus obigen Ausführungen ergibt sich, dass auf die Begehren der Klägerin nicht einzutreten ist und eventualiter die Klagen abzuweisen sind.

Namens und im Auftrag der Beklagten

Mit vorzüglicher Hochachtung

Unterschrift

Moot Court Team [...]

Beilagen

- B-1** AGB zum Einzelvertrag "CDAG GETR-002-2008"
- B-2** E-Mail vom 17. November 2008
- B-3** E-Mail vom 17. November 2008
- B-4** E-Mail vom 6. Juli 2010
- B-5** E-Mail vom 15. September 2010
- B-6** Gutschriftanzeige vom 2. Januar 2011

Allgemeine Geschäftsbedingungen für internationale Verträge (AGB)

1 Anwendungsbereich und Geltung	11 Zahlungsbedingungen, Garantierückbehalt
2 Angebot	12 Schutzrechte
3 Leistungen	13 Verzug, höhere Gewalt
4 Ausführung	14 Haftung für Schäden
5 Pläne, Zeichnungen, Berechnungen und Instruktionen	15 Streitigkeiten
6 Termine	16 Abtretung, Übertragung und Verpfändung
7 Regiearbeiten	17 Arbeitsschutzbestimmungen und Arbeitsbedingungen
8 Abnahme des Werkes, Haftung für Mängel, Garantiefrist (Rügefrist)	18 Anwendbares Recht und Gerichtsstand
9 Versicherung	
10 Übergang von Nutzen und Gefahr	

1. ANWENDUNGSBEREICH UND GELTUNG

- 1.1 Diese Allgemeinen Geschäftsbedingungen (nachfolgend AGB genannt) gelten für alle internationalen Verträge von Feller Gear AG.
- 1.2 Feller Gear AG sendet der Vertragspartnerin die anwendbaren AGB mit dem Leistungsschein zu.
- 1.3 Mit Abschluss des Vertrages anerkennt die Vertragspartnerin diese AGB vollumfänglich. Vorbehalten bleiben im einzelnen Fall entgegenstehende schriftliche Vereinbarungen im Vertrag.
- 1.4 AGB der Vertragspartnerin gelten nur soweit, als sie im Vertrag schriftlich anerkannt werden.

6 TERMINE

[...]

2 ANGEBOT

[...]

7 REGIEARBEITEN

[...]

3 LEISTUNGEN

[...]

8 ABNAHME DES WERKES, HAFTUNG FÜR MÄNGEL, GARANTIEFRIST (RÜGEFRIST)

[...]

4 AUSFÜHRUNG

[...]

9 VERSICHERUNG

[...]

5 PLÄNE, ZEICHNUNGEN, BERECHNUNGEN UND INSTRUKTIONEN

[...]

10 ÜBERGANG VON NUTZEN UND GEFAHR

[...]

11 ZAHLUNGSBEDINGUNGEN, GARANTIERÜCKBEHALT

[...]

12 SCHUTZRECHTE

[...]

13 VERZUG, HÖHERE GEWALT

[...]

14 HAFTUNG FÜR SCHÄDEN

[...]

15 STREITIGKEITEN

[...]

16 ABTRETUNG, ÜBERTRAGUNG UND VERPFÄNDUNG

[...]

17 ARBEITSSCHUTZBESTIMMUNGEN UND ARBEITSBEDINGUNGEN

[...]

18 ANWENDBARES RECHT UND SCHIEDSVERFAHREN

- 18.1 Alle Streitigkeiten, die sich aus diesem Vertrag ergeben oder auf dessen Verletzung, Auflösung oder Nichtigkeit beziehen, werden nach der Schiedsgerichtsordnung der Deutschen Institution für Schiedsgerichtsbarkeit e.V. (DIS) unter Ausschluss des ordentlichen Rechtsweges endgültig von einem oder mehreren gemäss diesen Regeln ernannten Schiedsrichtern endgültig entschieden.
- 18.2 Das Schiedsgericht soll aus drei Mitgliedern bestehen.
- 18.3 Der Sitz des Schiedsverfahrens ist in München.
- 18.4 Die Sprache des Schiedsverfahrens ist Deutsch.
- 18.5 Es gilt Schweizer Recht unter Ausschluss des Wiener Kaufrechts.

Von: Peter.Vonwickenbrock@fellergear.com
Gesendet: 17. November 2008 15:44
An: Alfred.Weil@cementra.ch
Betreff: Ain Dar Zementprojekt

Beilage

B-2

Sehr geehrter Herr Weil

Anbei erhalten Sie wie besprochen die gewünschten Unterlagen im Zusammenhang mit möglichen künftigen Projekten zwischen unseren beiden Unternehmen und die Unterlagen zum "Ain Dar Zementprojekt".

Da die Dokumente teilweise relativ gross sind, erlaube ich mir, diese auf insgesamt 12 Emails zu verteilen.

<<80130055 - A86 4 CELZ 220-Fellergear_Abudhabi.pdf>>
<<80130055 - A86 4 CELZ 221-Fellergear_Abudhabi.pdf>>

Mit freundlichen Grüssen

Peter von Wickenbrock
Leitung Verkauf und Nutzung

Feller Gear AG
Hirschstrasse 22
D-70173 Stuttgart
Tel.: +49 711 22 29 43 0
Fax: +49 711 22 29 43 22

Diese E-Mail samt Anlagen ist vertraulich und nur für den genannten Empfänger bestimmt. Sollten Sie diese E-Mail-Nachricht versehentlich erhalten haben, so unterrichten Sie bitte hierüber den Absender und löschen Sie bitte endgültig alle erhaltenen Informationen. Sie sind nicht befugt, unbeabsichtigt erhaltene Informationen Dritten zu offenbaren, sie zu kopieren, weiterzuleiten oder in sonstiger Weise zu verwenden.

Von: Peter.Vonwickenbrock@fellergear.com
Gesendet: 17. November 2008 15:49
An: Alfred.Weil@cementra.ch
Betreff: Ain Dar Zementprojekt: Email 5

Beilage
B-3

Sehr geehrter Herr Weil

Wie angekündigt.

<<Projektübersicht 2007_MiddleEast_Fellergear.pdf>>
<<Feller Gear Einzelvertrag_AGB.pdf>>

Mit freundlichen Grüßen

Peter von Wickenbrock
Leitung Verkauf und Nutzung

Feller Gear AG
Hirschstrasse 22
D-70173 Stuttgart
Tel.: +49 711 22 29 43 0
Fax: +49 711 22 29 43 22

Diese E-Mail samt Anlagen ist vertraulich und nur für den genannten Empfänger bestimmt. Sollten Sie diese E-Mail-Nachricht versehentlich erhalten haben, so unterrichten Sie bitte hierüber den Absender und löschen Sie bitte endgültig alle erhaltenen Informationen. Sie sind nicht befugt, unbeabsichtigt erhaltene Informationen Dritten zu offenbaren, sie zu kopieren, weiterzuleiten oder in sonstiger Weise zu verwenden.

Von: Stephan.Fallet@fellergear.com
Gesendet: 6. Juli 2010 10:01
An: Jürgen.Heller@fellergear.com
Kopie:
Betreff: Ain Dar Zementprojekt: Ankunft in Al-Hofuf

Beilage
B-4

Lieber Jürgen

Ich erlaube mir, mich an dich zu wenden.

Nach meiner Ankunft am 3. Juli 2010 in Al-Hofuf (Saudi Arabien) musste ich mit Schrecken feststellen, dass noch nichts bereitgestellt ist (siehe Foto im Anhang). So waren zum Beispiel die Kabelgraben nicht bereitgestellt und folglich konnten die Kabel auch noch nicht ausgelegt werden. Ich war bis jetzt und werde auch noch die kommenden Tage damit beschäftigt sein, mich um diese notwendigen Vorbereitungsarbeiten zu kümmern. Erst in der Folge wird es mir dann möglich sein, mich mit der eigentlichen Montage zu beschäftigen. Es muss jedoch klar festgehalten werden, dass sich das Projekt gegenüber dem im Vertrag festgehaltenen Terminplan schon heute zeitlich im Verzug befindet.

Es besteht zudem der Verdacht, dass das Zentralgetriebe II (Seriennummer 05-08-02085) bereits bewegt worden war. Zu welchem Zweck dies geschehen ist, kann hier noch nicht bestimmt werden. Jedoch besteht die Befürchtung, dass dabei ein Schaden entstanden sein könnte.

Ich habe zu diesem Zweck dem vor Ort zuständigen Bauleiter von CEMENTA auch unser Memo "Arbeitsverfahren: Montage eines Feller Gear Zentralgetriebe" übergeben.

Darf ich dich bitten, die Auftraggeberin über die beschriebenen Umstände zu informieren.

Gerne werde ich dich weiterhin auf dem Laufenden halten.

Beste Grüße

Stephan

Aussendienst Ingenieur

Feller Gear AG
Hirschstrasse 22
D-70173 Stuttgart
Tel.: +49 711 22 29 43 0
Fax: +49 711 22 29 43 22

Diese E-Mail samt Anlagen ist vertraulich und nur für den genannten Empfänger bestimmt. Sollten Sie diese E-Mail-Nachricht versehentlich erhalten haben, so unterrichten Sie bitte hierüber den Absender und löschen Sie bitte endgültig alle erhaltenen Informationen. Sie sind nicht befugt, unbeabsichtigt erhaltene Informationen Dritten zu offenbaren, sie zu kopieren, weiterzuleiten oder in sonstiger Weise zu verwenden.

Von: Stephan.Fallet@fellergear.com
Gesendet: 15. September 2010 14:23
An: Alfred.Weil@cementra.ch, Jürgen.Heller@fellergear.com
Kopie: Sami.al-Dschabir@mecc.sa,
Betreff: Ain Dar Zementprojekt: Kalt-Testlauf bereits durchgeführt
Wichtigkeit: Hoch

Beilage

B-5

Sehr geehrte Herren

Ich bin heute in Al Hofuf auf dem Gelände der Middle East Cement Company angekommen.

Gemäss erstem Augenschein wurden beide Anlagen, also sowohl Zentralgetriebe I (Seriennummer 05-08-02084), wie auch Zentralgetriebe II (Seriennummer 05-08-02085) bereits betrieben – und dies, bevor die Montage durch uns inspiziert werden konnte. Dabei ist mir aufgefallen, dass das Zentralgetriebe zum Motor hin nicht ordnungsgemäss ausgerichtet wurde. Zudem ist die Antriebswelle des Motors nicht im magnetischen Zentrum (ca. 5mm gegen innen). Das kann zur Folge haben, dass beim Start des Motors die Ausgangswelle auf das Getriebe gedrückt wird.

Es wurde mir vom hier zuständigen Betriebsleiter, Herrn Sami Al-Dschabir (spricht wie alle hier sehr schlecht Deutsch), bestätigt, dass aufgrund einer bevorstehenden Vorführung der gesamten Anlage zu Ehren eines saudischen Prinzen am gestrigen Tag der Kalt-Testlauf stattgefunden habe.

Um weiteren Schaden zu vermeiden, ist es notwendig, einen Experten von ABB (als Hersteller des Motors) zu engagieren, welcher die Situation überprüfen und beurteilen kann.

Gerne werde ich Sie weiterhin auf dem Laufenden halten.

Mit freundlichen Grüßen

Stephan Fallet

Aussendienst Ingenieur

Feller Gear AG
Hirschstrasse 22
D-70173 Stuttgart
Tel.: +49 711 22 29 43 0
Fax: +49 711 22 29 43 22

Diese E-Mail samt Anlagen ist vertraulich und nur für den genannten Empfänger bestimmt. Sollten Sie diese E-Mail-Nachricht versehentlich erhalten haben, so unterrichten Sie bitte hierüber den Absender und löschen Sie bitte endgültig alle erhaltenen Informationen. Sie sind nicht befugt, unbeabsichtigt erhaltene Informationen Dritten zu offenbaren, sie zu kopieren, weiterzuleiten oder in sonstiger Weise zu verwenden.

Commerzbank AG
Königstr. 11-15
70173 Stuttgart
Tel: (0711) 18 50

Referenz: 0384585TEGE2939

Kontakt: Armin Nagel
Tel. (0711) 18 50-12
armin.nagel@commerzbank.de

Gutschriftanzeige

Firmenkonto EUR verzinst
Nr. 0510560600

Feller Gear AG
IBAN DE32 6004 0071 0510 5606 00

Beilage

B-6

Feller Gear AG
Hirschstrasse 22
DE - 70173 Stuttgart

Stuttgart, 2. Januar 2011

Text	Valuta	Betrag
Währung	EUR	360'000.00
	02.01.2011	360'000.00

Auftraggeber
/3994309348838
Cementra Design AG
Aarethalstrasse 105
CH-3052 Zollikofen
Schweiz

Zahlungsvermerk
Letzte Rate: 10% des
Gesamtvertragspreises
CDAG GETR-002-2008

Ursprungsbetrag EUR 360'000.00
Umrechnungskurs 0.00

Stand per 02.01.2011 16:54

Schiedsgericht der Swiss Chambers' Arbitration Institution
Fall Nr. 987596-2013

18. September 2013

Konstituierungsbeschluss und Beschluss Nr. 1

Cementra Design AG

Aarethalstrasse 105, CH-3052 Zollikofen, Schweiz

Klägerin

vertreten durch Moot Court Team [...]

gegen

Feller Gear AG

Hirschstrasse 22, D-70173 Stuttgart, Deutschland

Beklagte

vertreten durch Moot Court Team [...]

I. ERWÄGUNGEN

1. Die Klägerin begründet die Zuständigkeit des Schiedsgerichts mit Artikel 27.1 des zwischen ihnen geschlossenen Rahmenvertrages vom 12. Oktober 2008. Artikel 27 lautet:

„27.1 Streitigkeiten, Meinungsverschiedenheiten oder Ansprüche aus oder im Zusammenhang mit diesem Rahmenvertrag resp. aus den unter diesem Vertrag erfolgenden Einzelverträgen, einschliesslich dessen Gültigkeit, Ungültigkeit, Verletzung oder Auflösung, sind durch ein Schiedsverfahren gemäss der Internationalen Schweizerischen Schiedsordnung der Swiss Chambers' Arbitration Institution in Zürich zu entscheiden. Es gilt die zur Zeit der Zustellung der Einleitungsanzeige in Kraft stehende Fassung der Schiedsordnung.

27.2 Das Schiedsgericht soll aus drei Schiedsrichtern bestehen. Das Verfahren findet in deutscher Sprache statt.

27.3 Dieser Rahmenvertrag und seine Anhänge resp. die unter diesem Rahmenvertrag abzuschliessenden Einzelverträge unterliegen Schweizerischem Recht unter Ausschluss des Übereinkommens der Vereinten Nationen über Verträge über den internationalen Warenkauf vom 11. April 1980 und des Haager Kaufrechtsabkommens.“

2. Die Beklagte erhebt in ihrer Einleitungsantwort die Einrede der Unzuständigkeit. Gestützt auf die AGB zum zwischen den Parteien geschlossenen Einzelvertrag vom 16. November 2008 erachtet die Beklagte ein nach der Schiedsgerichtsordnung der Deutschen Institution für Schiedsgerichtsbarkeit e.V. (DIS) konstituiertes Schiedsgericht mit Sitz in München als zuständig.
3. In ihrer Einleitungsanzeige vom 11. Januar 2013 ernannte die Klägerin Herrn Dr. X. als Schiedsrichter. In der Einleitungsantwort vom 11. Mai 2013 ernannte die Beklagte Herrn Dr. A als Schiedsrichter. In der Folge ernannten die Schiedsrichter Frau Prof. Dr. Y. zur Vorsitzenden des Schiedsgerichtes. Der Gerichtshof bestätigte die beiden parteiernannten Schiedsrichter am 25. Juni 2013 und die Vorsitzende am 6. September 2013.

II. BESCHLUSS

A. Schiedsgericht

4. Unter Vorbehalt der Klärung der Zuständigkeit dieses Schiedsgerichts konstituiert sich das Schiedsgericht aus Herrn Dr. X. (von der Klägerin ernannter Schiedsrichter), Herrn Dr. A. (von der Beklagten ernannter Schiedsrichter) und Frau Prof. Dr. Y. (von den parteiernannten Schiedsrichtern ernannte Vorsitzende).
5. Der Sitz des Schiedsgerichts befindet sich in Zürich. Verfahrenssprache ist Deutsch.

B. Verfahren

6. Das Verfahren richtet sich nach Kapitel 12 des Bundesgesetzes über das Internationale Privatrecht (IPRG) und der Internationalen Schiedsordnung der Swiss Chambers' Arbitration Institution (nachfolgend „Swiss Rules“). Beim Erlass von Anordnungen zu Fragen der Beweisaufnahme wird das Schiedsgericht die IBA-Regeln zur Beweisaufnahme in der internationalen Schiedsgerichtsbarkeit (2010) berücksichtigen, ohne jedoch an diese gebunden zu sein.
7. Alle Mitteilungen und Eingaben einer Partei an das Schiedsgericht sind per E-Mail an die folgende Adresse zu versenden: nadine.pfiffner@rwi.uzh.ch.
8. Eine Frist gilt als eingehalten, wenn die Eingabe am Abgabetermin (vgl. Zeitplan in Ziff. 11) um spätestens 23.59 Uhr per E-Mail an die in Ziff. 7 bezeichnete Adresse abgeschickt wird.
9. Zustellungen des Schiedsgerichtes an die Parteien erfolgen an die von den Parteien bezeichneten E-Mail Adressen. Die Vorsitzende kann Beschlüsse des Schiedsgerichtes alleine unterzeichnen.

C. Zu entscheidende Streitfragen in der Phase 1

10. Angesichts der Rechtsbegehren der Klägerin in ihrer Einleitungsanzeige vom 11. Januar 2013 und des prozessualen Antrags der Beklagten in ihrer Einleitungsantwort vom 11. Mai 2013 einigten sich die Parteien und das Schiedsgericht anlässlich der heutigen Telefonkonferenz darauf, in einer ersten Prozessphase ausschliesslich die folgenden Streitfragen zu behandeln.

a) Prozessualer Teil

- I. Ist das Schiedsgericht im Swiss Rules Fall Nr. 987596-2013 für die Beurteilung der klägerischen Ansprüche zuständig?

b) Materieller Teil

- II. Kann die Klägerin die Kosten für Reparaturen geltend machen?
- III. Falls grundsätzlich ja, sind mögliche Gewährleistungsansprüche der Klägerin durch Abnahme der Anlage verwirkt oder stehen ihr aus anderen Gründen keine Gewährleistungsansprüche (mehr) zu?
- IV. Kann die Klägerin für Verzug seitens der Beklagten im Rahmen der Reparaturen eine Vertragsstrafe geltend machen?

D. Zeitplan

11. Für die erste Phase gilt der folgende Zeitplan (Art. 15 Abs. 3 Swiss Rules):
 - 11. Oktober 2013, 24.00 Uhr: Letzter Zeitpunkt für Anträge auf Sachverhaltsergänzung / -klarstellung
 - 21. Oktober 2013: Beschluss des Schiedsgerichtes mit allfälligen Sachverhaltsergänzungen / -klarstellungen [*für den Moot: Counselling/Bekanntgabe der Sachverhaltsergänzungen*]
 - 13. Dezember 2013, 24.00 Uhr: Nicht erstreckbare Frist zur Abgabe der Klageschrift der Klägerin zu den Streitfragen der ersten Phase
 - 18. April 2014, 24.00 Uhr: Nicht erstreckbare Frist zur Abgabe der Klageantwort der Beklagten zu den Streitfragen der ersten Phase
 - 30. April 2014: Organisationsbesprechung zu prozessualen Fragen im Hinblick auf die Mündliche Verhandlung [*für den Moot: Bewertung und Besprechung der Rechtsschriften; Vorbereitung auf die mündlichen Verhandlungen*]
 - 26. und 27. Mai 2014: Mündliche Verhandlung zu den Streitfragen der ersten Phase
12. Die Parteien verzichten auf die Einreichung weiterer Beweismittel zu den Streitfragen der ersten Phase und auf die mündliche Anhörung der Zeugen.
13. Der allfällige weitere Verfahrensablauf wird zwischen den Parteien und dem Schiedsgericht nach Beendigung der ersten Phase abgesprochen.

Zürich, den 18. September 2013

Für das Schiedsgericht:

Frau Prof. Dr.Y. (Präsidentin)